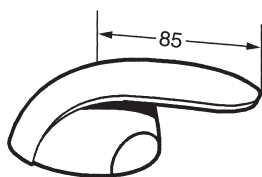




HEBELVARIANTEN	17.01
EINBAUKÖRPER	17.03
ROLLBOX	17.18
HANSAFILL	17.22

Das HANSA-Wannenrandsystem für Einhandmischer wird, außer HANSADESIGNO und HANSARONDASTYLE, ohne Bedienungshebel ausgeliefert.
Bitte bestellen Sie gesondert zu dem von Ihnen gewählten System einen Bedienungshebel passend zur vorgesehenen Einhandmischerreihe.

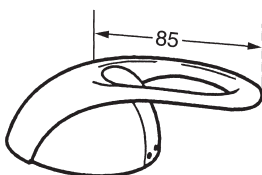


HANSASTAR-Bedienungshebel

- geschlossene Form

verchromt
velours-chrom

Nr. 5588 0001
92

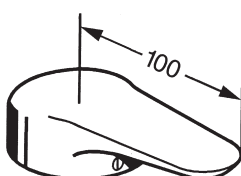


HANSASTAR-Bedienungshebel

- offene Form

verchromt
Bicolor: chrom-gold
velours-chrom

Nr. 5589 0005
90
92

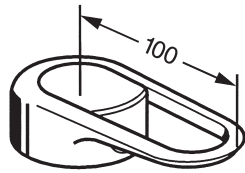


HANSARONDA-Bedienungshebel

- geschlossene Form
- 100 mm

verchromt
velours-chrom

Nr. 0388 0002
92

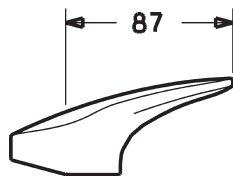


HANSARONDA-Bedienungshebel

- offene Form
- 100 mm

verchromt
velours-chrom

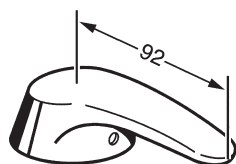
Nr. 0389 0005
92



HANSAMIX-Bedienungshebel

verchromt
weiß

Nr. 0188 0073
82

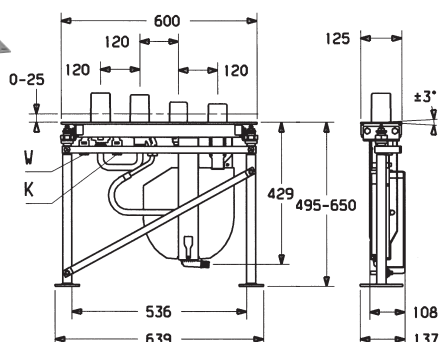
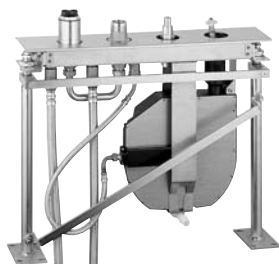


HANSADISC-Bedienungshebel

- Hebellänge 92 mm

verchromt

Nr. 0189 0004



HANSACOMPACT 4-Loch-Universal-Fliesenrand-Einbaukörper für Standauslauf, DN 20 für Standmontage

Einbauhöhe: stufenlos einstellbar von 495–650 mm mit flexiblen Anschlusschläuchen $G^{3/4} \times G^{3/4}$, 1000 mm montierbar mit allen 4-Loch-Fertigmontagesets

bestehend aus:

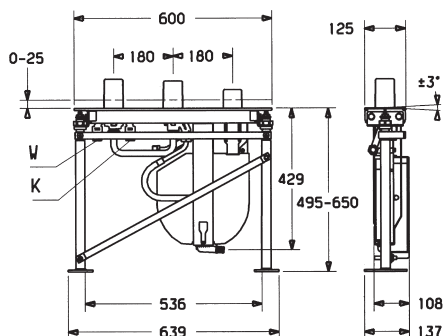
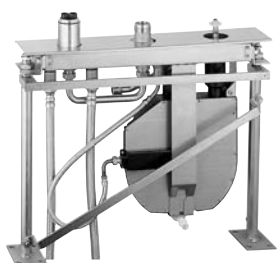
- Einbaukörper: entzinkungsarmes Messing (MS 63)
- Trägersystem für Standmontage in Fliesenbank – mit Höhen- und Neigungsverstellung
- Spül- und Abdrückstopfen
- **ROLLBOX** mit automatischer Schlauchrückführung – Leckwasserablauf in **ROLLBOX** mit Rückstausicherung
- Anbohrschelle für Badewannenüberlauf (nicht nötig mit HANSAFILL)
- Edelstahl-Fliesenplatte

Eigensicher gegen Rückfließen im häuslichen Gebrauch (nach DIN EN 1717)

verchromt

Nr. 5302 0200

Eigensicher gegen Rückfließen



HANSACOMPACT 3-Loch-Universal-Fliesenrand-Einbaukörper für entfernt liegenden Wanneneinlauf, DN 20 für Standmontage

Einbauhöhe: stufenlos einstellbar von 495–650 mm mit flexiblen Anschlusschläuchen $G^{3/4} \times G^{3/4}$, 1000 mm montierbar mit allen 3-Loch-Fertigmontagesets

bestehend aus:

- Einbaukörper: entzinkungsarmes Messing (MS 63)
- Trägersystem für Standmontage in Fliesenbank – mit Höhen- und Neigungsverstellung
- Spül- und Abdrückstopfen
- **ROLLBOX** mit automatischer Schlauchrückführung – Leckwasserablauf in **ROLLBOX** mit Rückstausicherung
- Anbohrschelle für Badewannenüberlauf (nicht nötig mit HANSAFILL)
- Edelstahl-Fliesenplatte

verchromt

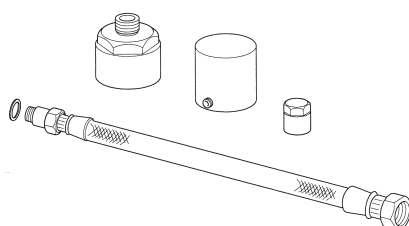
Nr. 5301 0200



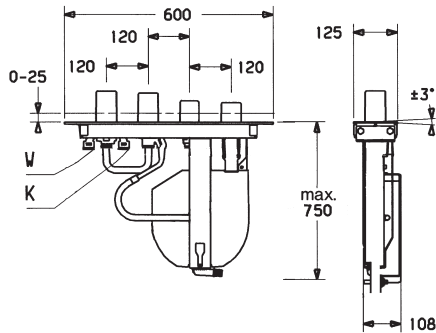
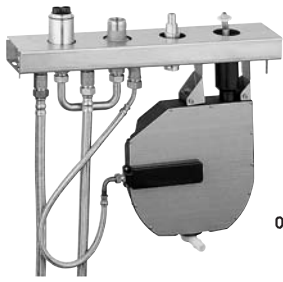
HANSAFILL
Wannen-Zu- und Ablaufgarnitur
siehe Seite 25.17

Prüf-Set für 3-Loch, 4-Loch Fliesen- und Wannrandarmatur

Nr. 59 912 307



17.04 HANSACOMPACT-Wand-/Renovierungslösung – Fliesenrandsystem



HANSACOMPACT Wand- und Renovierungslösung für 4-Loch-Fliesenrandmontage mit Universal-Einbaukörper, DN 20 für Standauslauf
mit Anschlusschläuchen G^{3/4}
montierbar mit allen 4-Loch-Fertigmontagesets

Einbaurahmen

vormontiert mit:

- Einbaukörper: entzinkungsarmes Messing (MS 63)
- Spül- und Abdrückstopfen
- **ROLLBOX** mit automatischer Schlauchrückführung – Leckwasserablauf in **ROLLBOX** mit Rückstausicherung
- Anbohrschelle für Badewannenüberlauf (nicht nötig mit HANSAFILL)
- Druckschlauchset G^{3/4} × G^{3/4}, (2 × 1000 mm)

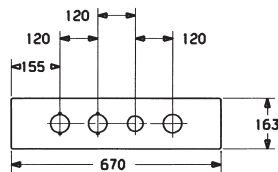
Zur Wandmontage oder zum Austausch älterer Wannenrandarmaturen

Eigensicher gegen Rückfließen im häuslichen Gebrauch (nach DIN EN 1717)

verchromt

Nr. 5308 0200

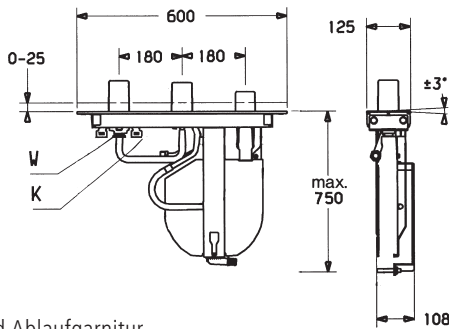
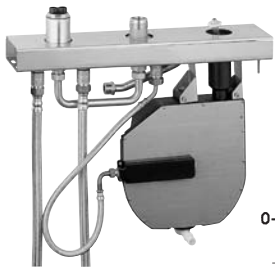
Eigensicher gegen Rückfließen



Dekorplatte/Renovierungsplatte für 4-Loch-HANSACOMPACT Wand- und Renovierungslösung 5308

verchromt

Nr. 5323 0000



HANSACOMPACT Wand- und Renovierungslösung für 3-Loch-Fliesenrandmontage mit Universal-Einbaukörper, DN 20 für entfernt liegenden Wanneneinlauf
mit Anschlusschläuchen G^{3/4}
montierbar mit allen 3-Loch-Fertigmontagesets

Einbaurahmen

vormontiert mit:

- Einbaukörper: entzinkungsarmes Messing (MS 63)
- Spül- und Abdrückstopfen
- **ROLLBOX** mit automatischer Schlauchrückführung – Leckwasserablauf in **ROLLBOX** mit Rückstausicherung
- Anbohrschelle für Badewannenüberlauf (nicht nötig mit HANSAFILL)
- Druckschlauchset G^{3/4} × G^{3/4}, (2 × 1000 mm)

Zur Wandmontage oder zum Austausch älterer Wannenrandarmaturen

Eigensicher gegen Rückfließen im häuslichen Gebrauch (nach DIN EN 1717)

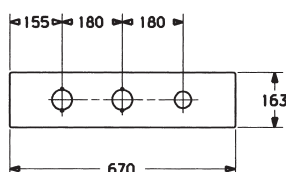
verchromt

Nr. 5307 0200



HANSAFILL
Wannen-Zu- und Ablaufgarnitur
siehe Seite 25.17

Eigensicher gegen Rückfließen



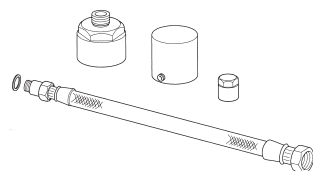
Dekorplatte für 3-Loch-HANSACOMPACT Wand- und Renovierungslösung 5307

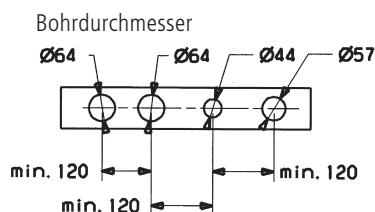
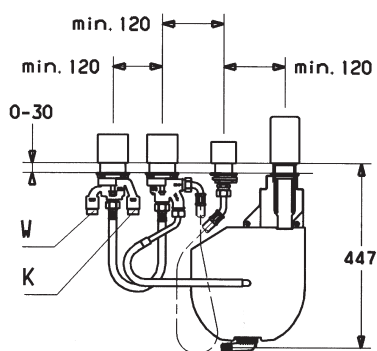
verchromt

Nr. 5322 0000

Prüf-Set für 3-Loch, 4-Loch Fliesen- und Wannenrandarmatur

Nr. 59 912 307





HANSA 4-Loch Universal-Wannenrand-Einbaukörper, DN 20 für Standauslauf

mit flexiblen Anschlusschläuchen G^{3/4}
montierbar mit allen 4-Loch-Fertigmontagesets

Einbauset

bestehend aus:

- Einbaukörper: entzinkungsarmes Messing (MS 63)
- Einbaukörper für keramische Umstellung
- Einbaukörper für Standauslauf
- Spül- und Abdrückstopfen
- **ROLLBOX** mit automatischer Schlauchrückführung
- Leckwasserablauf in **ROLLBOX** mit Rückstausicherung
- Anbohrschelle für Badewannenüberlauf (nicht nötig mit HANSAFILL)
- Druckschlauchset G^{3/4} × G^{3/4} (2 × 1000 mm, 1 × 800 mm)

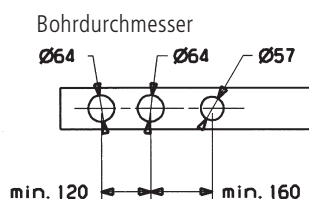
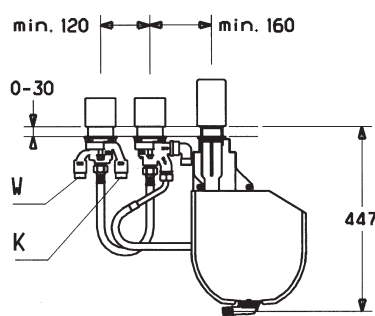
Einbau einer Revisionsöffnung vorsehen!

Eigensicher gegen Rückfließen im häuslichen Gebrauch (nach DIN EN 1717)

verchromt

Nr. 5304 0200

Eigensicher gegen Rückfließen



HANSA 3-Loch Universal-Wannenrand-Einbaukörper, DN 20 für entfernt liegenden Wanneneinlauf

mit flexiblen Anschlusschläuchen G^{3/4}
montierbar mit allen 3-Loch-Fertigmontagesets

Einbauset

bestehend aus:

- Einbaukörper: entzinkungsarmes Messing (MS 63)
- Einbaukörper für keramische Umstellung
- Spül- und Abdrückstopfen
- **ROLLBOX** mit automatischer Schlauchrückführung
- Leckwasserablauf in **ROLLBOX** mit Rückstausicherung
- Anbohrschelle für Badewannenüberlauf (nicht nötig mit HANSAFILL)
- Druckschlauchset G^{3/4} × G^{3/4}, (2 × 1000 mm, 1 × 800 mm)

Einbau einer Revisionsöffnung vorsehen!

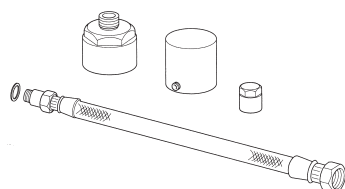
verchromt

Nr. 5303 0200

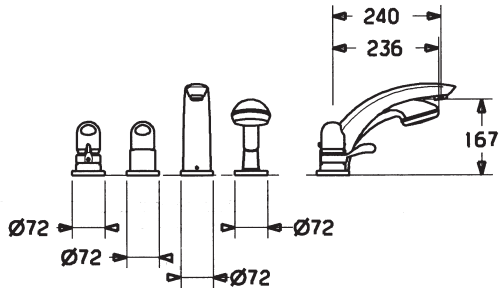


HANSAFILL
Wannen-Zu- und Ablaufgarnitur
siehe Seite 25.17

Prüf-Set für 3-Loch, 4-Loch Fliesen- und Wannенrandarmatur



Nr. 59 912 307



Fertigmontageset Thermostat für alle 4-Loch-Einbausets mit Standauslauf

PA-IX 9199/IDD

Durchflussmenge: 20/19 l/min (Auslauf/Brause),
gemessen bei 3 bar Fließdruck

mit HANSALUX-Griffen

bestehend aus:

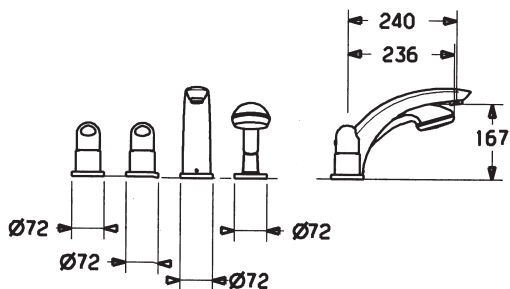
- Thermostat – Funktions- und Sichtteile
- Umstellung – Funktions- und Sichtteile
- Standauslauf
 - entzinkungsarmes Messing (MS 63)
 - **Ausladung: 240 mm**
- Schlauchdurchführung, drehbar – Sichtteile
 - mit Neigungseinstellung
- HANSADUJET-S-Handbrause
- Brauseschlauch, 1750 mm, silbergrau
 - über Fliesen austauschbar

verchromt

Bicolor: chrom-gold

Nr. 5320 2035

90



Fertigmontageset Temperierarmatur für alle 4-Loch-Einbausets mit Standauslauf

PA-IX 9200/IDD

Durchflussmenge: 20/19 l/min (Auslauf/Brause),
gemessen bei 3 bar Fließdruck

mit HANSALUX-Griffen

ohne HANSAFILL-Wanneneinlaufgarnitur

bestehend aus:

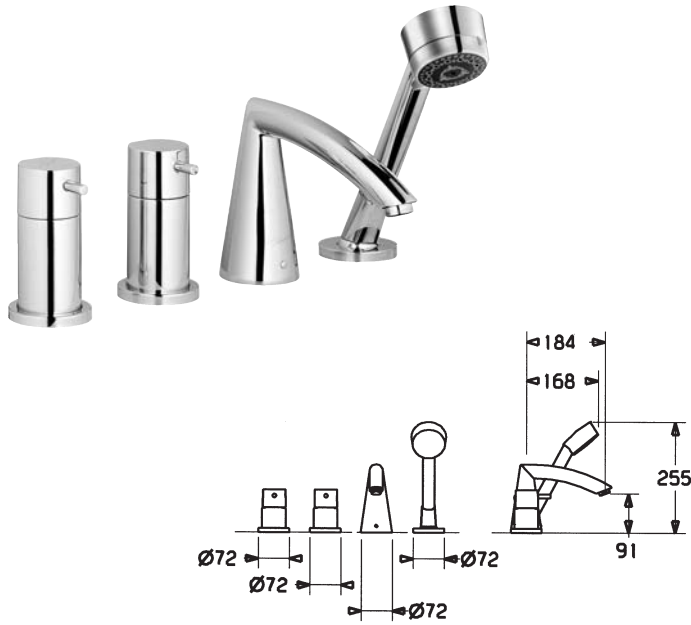
- Temperiermischer – Funktions- und Sichtteile
- Umstellung mit Absperrung – Funktions- und Sichtteile
- Standauslauf
 - entzinkungsarmes Messing (MS 63)
 - **Ausladung: 240 mm**
- Schlauchdurchführung, drehbar – Sichtteile
 - mit Neigungseinstellung
- HANSADUJET-S-Handbrause
- Brauseschlauch, 1750 mm, silbergrau
 - über Fliesen austauschbar

verchromt

Bicolor: chrom-gold

Nr. 5319 2035

90



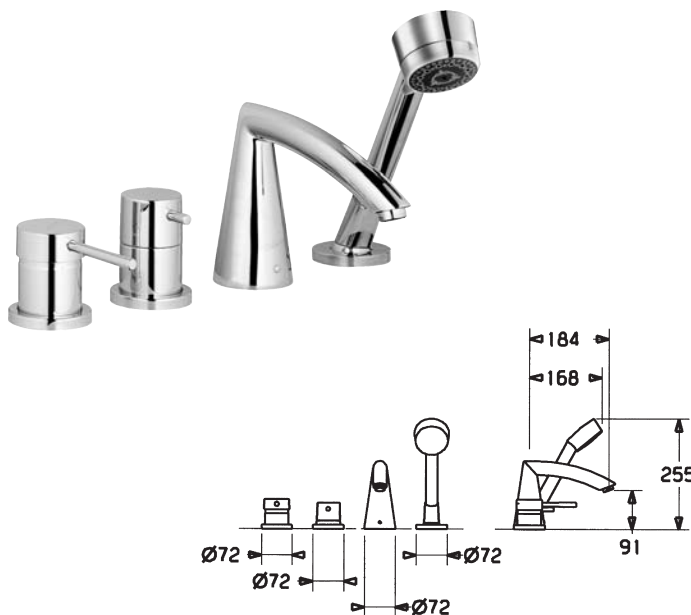
HANSADESIGNO-Fertigmontageset Temperierarmatur für alle 4-Loch-Einbausets mit Standauslauf
 PA-IX 9200/IDD
 Durchflussmenge: 20/19 l/min (Auslauf/Brause), gemessen bei 3 bar Fließdruck
mit HANSADESIGNO-Griffen

bestehend aus:

- Temperiermischer – Funktions- und Sichtteile
- Umstellung mit Absperrung – Funktions- und Sichtteile
- HANSADESIGNO-Standauslauf
 – entzinkungsarmes Messing (MS 63)
 – **Ausladung: 184 mm**
- Schlauchdurchführung, drehbar – Sichtteile
 – mit Neigungseinstellung
- HANSADESIGNO-Handbrause
 – 3-strahlig
- Brauseschlauch, 1750 mm, silbergrau
 – über Fliesen austauschbar

verchromt

Nr. 5316 2032



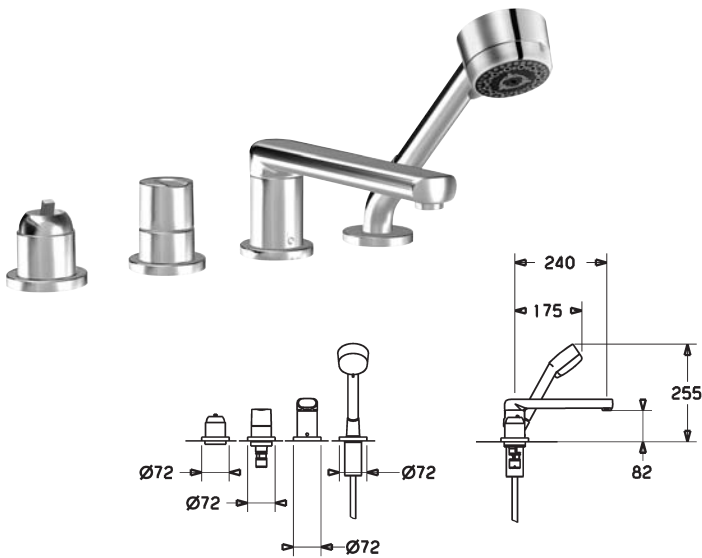
HANSADESIGNO-Fertigmontageset Einhandmischer für alle 4-Loch-Einbausets
 PA-IX 9198/IDD
 Durchflussmenge: 20/19 l/min (Auslauf/Brause), gemessen bei 3 bar Fließdruck
mit HANSADESIGNO-Griffen

bestehend aus:

- Einhandmischer – Funktions- und Sichtteile
- Hebel HANSADESIGNO
- Umstellung – Funktions- und Sichtteile HANSADESIGNO
- HANSADESIGNO-Standauslauf
 – entzinkungsarmes Messing (MS 63)
 – **Ausladung: 184 mm**
- Schlauchdurchführung, drehbar – Sichtteile
 – mit Neigungseinstellung
- HANSADESIGNO-Handbrause
 – 3-strahlig
- Brauseschlauch, 1750 mm, silbergrau
 – über Fliesen austauschbar

verchromt

Nr. 5312 2031



HANSARONDA Style-Fertigmontageset Einhandmischer für alle 4-Loch-Einbausets

PA-IX*

Durchflussmenge: 20/19 l/min (Auslauf/Brause), gemessen bei 3 bar Fließdruck

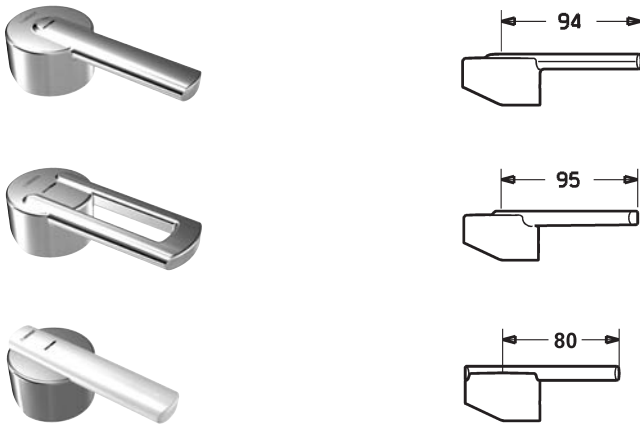
ohne Bedienungshebel

bestehend aus:

- Einhandmischer – Funktions- und Sichtteile
- Umstellung – Funktions- und Sichtteile HANSARONDA Style
- HANSARONDA Style-Standauslauf
 - entzinkungsarmes Messing (MS 63)
 - **Ausladung: 240 mm**
- Schlauchdurchführung, drehbar – Sichtteile
 - mit Neigungseinstellung
- HANSADESIGNO-Handbrause
 - 3-strahlig
- Brauseschlauch, 1750 mm, silbergrau
 - über Fliesen austauschbar

verchromt

Nr. 4312 2030



HANSARONDA Style-Bedienungshebel

- geschlossene Form

verchromt

Nr. 4388 0003

HANSARONDA Style-Bedienungshebel

- offene Form

verchromt

Nr. 4389 0005

HANSARONDA Style-Bedienungshebel

- mit Glaspin, matt

verchromt

Nr. 4390 0003

HANSASERVICE_{plus}

Alle HANSARONDA Style-Einhandmischer werden **ohne** Bedienungshebel geliefert. Bedienungshebel als Voll-, Bügel- oder Pin-Hebel-Version müssen gesondert bestellt werden.

Auf Anfrage sind Pins auch in anderen Materialien erhältlich.



Fertigmontageset Einhandmischer für alle 4-Loch-Einbausets mit Standauslauf

PA-IX 9198/IDD

Durchflussmenge: 20/19 l/min (Auslauf/Brause), gemessen bei 3 bar Fließdruck

passend für die Serien

HANSASTAR/HANSARONDA/HANSAMIX/HANSADISC

ohne Bedienungshebel

bestehend aus:

- Einhandmischer – Funktions- und Sichtteile
- Umstellung – Funktions- und Sichtteile
- Standauslauf
 - entzinkungsarmes Messing (MS 63)
 - **Ausladung: 185 mm**
- Schlauchdurchführung, drehbar – Sichtteile
 - mit Neigungseinstellung
- HANSADUOJET-S-Handbrause
- Brauseschlauch, 1750 mm, silbergrau
 - über Fliesen austauschbar

verchromt

Nr. 5314 2030

Bicolor: chrom-gold

90

velours-chrom

92

Das Fertigmontageset wird ohne Bedienungshebel geliefert. Bitte den passenden Bedienungshebel aus der gewünschten Serie gesondert bestellen.

*Prüfzeichen beantragt



Fertigmontageset Einhandmischer für alle 4-Loch-Einbausets mit Standauslauf

PA-IX 9198/IDD

Durchflussmenge: 20/19 l/min (Auslauf/Brause),

gemessen bei 3 bar Fließdruck

passend für die Serien

HANSASTAR/HANSARONDA/HANSAMIX/HANSADISC

ohne Bedienungshebel

bestehend aus:

- Einhandmischer – Funktions- und Sichtteile
- Umstellung – Funktions- und Sichtteile
- Standauslauf
 - entzinkungsarmes Messing (MS 63)
 - **Ausladung: 240 mm**
- Schlauchdurchführung, drehbar – Sichtteile
 - mit Neigungseinstellung
- HANSADUOJET-S-Handbrause
- Brauseschlauch, 1750 mm, silbergrau
 - über Fliesen austauschbar

verchromt

weiß

Bicolor: chrom-gold

Bicolor: velours-chrom

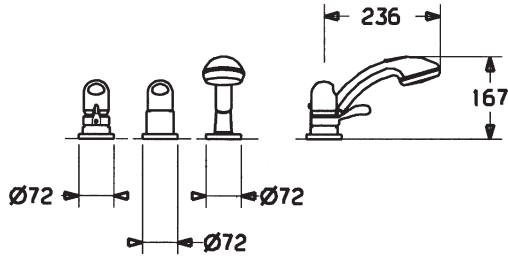
Nr. 5318 2030

82

90

92

Das Fertigmontageset wird ohne Bedienungshebel geliefert. Bitte den passenden Bedienungshebel aus der gewünschten Serie gesondert bestellen.



Fertigmontageset Thermostat
für alle 3-Loch-Einbausets
für entfernt liegenden Wanneneinlauf (HANSAFILL)
 PA-IX 9199/IDD
 Durchflussmenge: 20/19 l/min (Auslauf/Brause),
 gemessen bei 3 bar Fließdruck
mit HANSALUX-Griffen
ohne HANSAFILL-Wanneneinlaufgarnitur

bestehend aus:

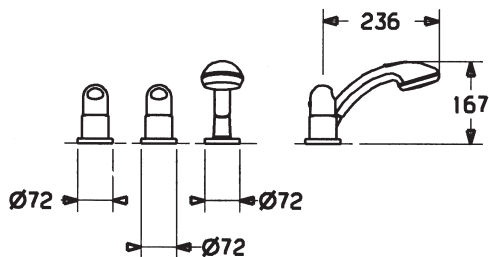
- Thermostat – Funktions- und Sichtteile
- Umstellung – Funktions- und Sichtteile
- Schlauchdurchführung, drehbar – Sichtteile
– mit Neigungseinstellung
- HANSADUJET-S-Handbrause
- Brauseschlauch, 1750 mm, silbergrau
– über Fliesen austauschbar

verchromt
Bicolor: chrom-gold

Nr. 5313 9035
90



HANSAFILL
 Wannen-Zu- und Ablaufgarnitur
 siehe Seite 17.22



Fertigmontageset Temperierarmatur
für alle 3-Loch-Einbausets
für entfernt liegenden Wanneneinlauf (HANSAFILL)
 PA-IX 9200/IDD
 Durchflussmenge: 20/19 l/min (Auslauf/Brause),
 gemessen bei 3 bar Fließdruck
mit HANSALUX-Griffen
ohne HANSAFILL-Wanneneinlaufgarnitur

bestehend aus:

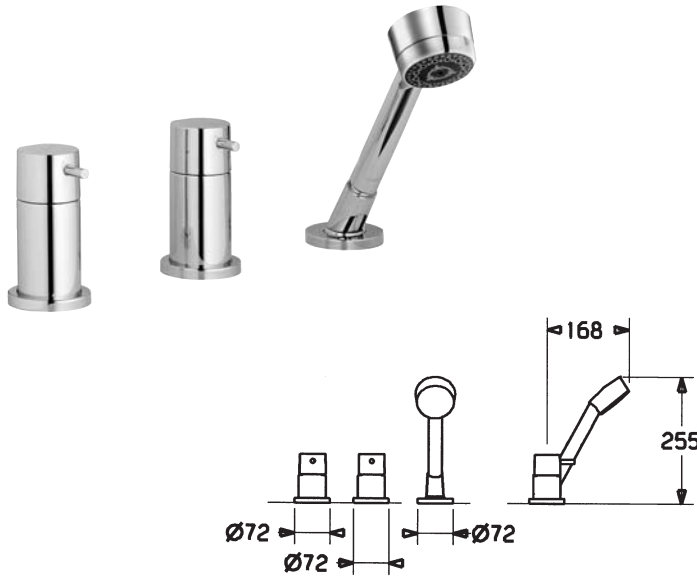
- Temperiermischer – Funktions- und Sichtteile
- Umstellung mit Absperrung – Funktions- und Sichtteile
- Schlauchdurchführung, drehbar – Sichtteile
– mit Neigungseinstellung
- HANSADUJET-S-Handbrause
- Brauseschlauch, 1750 mm, silbergrau
– über Fliesen austauschbar

verchromt
Bicolor: chrom-gold

Nr. 5311 9035
90



HANSAFILL
 Wannen-Zu- und Ablaufgarnitur
 siehe Seite 17.22



HANSADESIGNO-Fertigmontageset Temperierarmatur für alle 3-Loch-Einbausets für entfernt liegenden Wanneneinlauf (HANSAFILL) PA-IX 9200/IDD
 Durchflussmenge: 20/19 l/min (Auslauf/Brause), gemessen bei 3 bar Fließdruck
mit HANSADESIGNO-Griffen ohne HANSAFILL-Wanneneinlaufgarnitur

bestehend aus:

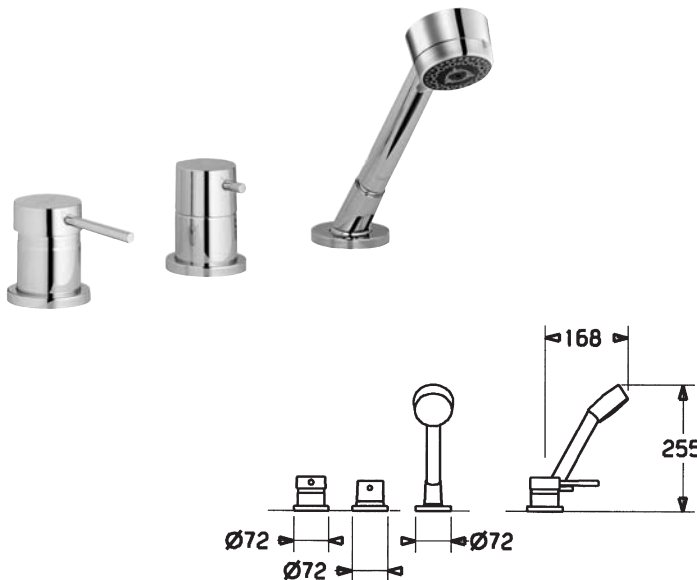
- Temperiermischer – Funktions- und Sichtteile
- Umstellung mit Absperrung – Funktions- und Sichtteile
- Schlauchdurchführung, drehbar – Sichtteile – mit Neigungseinstellung
- HANSADESIGNO-Handbrause – 3-strahlig
- Brauseschlauch, 1750 mm, silbergrau – über Fliesen austauschbar

verchromt

Nr. 5326 9032



HANSAFILL
 Wannen-Zu- und Ablaufgarnitur
 siehe Seite 17.22



HANSADESIGNO-Fertigmontageset Einhandmischer für alle 3-Loch-Einbausets für entfernt liegenden Wanneneinlauf (HANSAFILL) PA-IX 9198/IDD
 Durchflussmenge: 20/19 l/min (Auslauf/Brause), gemessen bei 3 bar Fließdruck
mit HANSADESIGNO-Griffen ohne HANSAFILL-Wanneneinlaufgarnitur

bestehend aus:

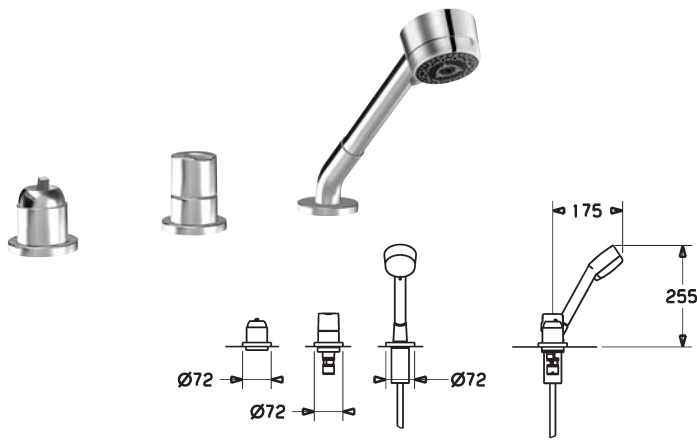
- Einhandmischer – Funktions- und Sichtteile
- Hebel HANSADESIGNO
- Umstellung – Funktions- und Sichtteile HANSADESIGNO
- Schlauchdurchführung, drehbar – Sichtteile – mit Neigungseinstellung
- HANSADESIGNO-Handbrause – 3-strahlig
- Brauseschlauch, 1750 mm, silbergrau – über Fliesen austauschbar

verchromt

Nr. 5325 9031



HANSAFILL
 Wannen-Zu- und Ablaufgarnitur
 siehe Seite 17.22



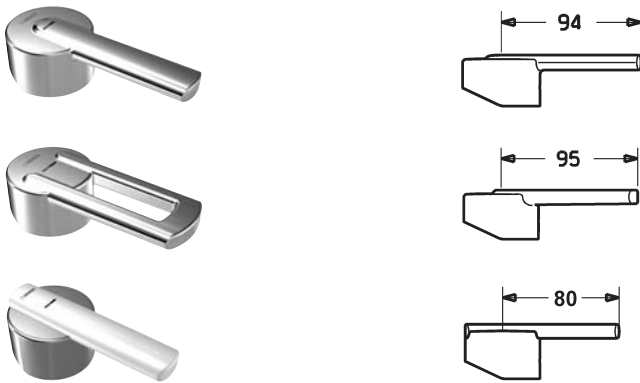
HANSARONDA Style-Fertigmontageset Einhandmischer für alle 3-Loch-Einbausets für entfernt liegenden Wanneneinlauf (HANSAFILL)
PA-IX 9198/IDD
Durchflussmenge: 20/19 l/min (Auslauf/Brause), gemessen bei 3 bar Fließdruck
ohne Bedienungshebel
ohne HANSAFILL-Wanneneinlaufgarnitur

bestehend aus:

- Einhandmischer – Funktionsteile
- Umstellung – Funktions- und Sichtteile HANSARONDA Style
- Schlauchdurchführung, drehbar – Sichtteile – mit Neigungseinstellung
- HANSADESIGNO-Handbrause – 3-strahlig
- Brauseschlauch, 1750 mm, silbergrau – über Fliesen austauschbar

verchromt

Nr. 4325 9030



HANSARONDA Style-Bedienungshebel
● geschlossene Form

verchromt

Nr. 4388 0003

HANSARONDA Style-Bedienungshebel
● offene Form

verchromt

Nr. 4389 0005

HANSARONDA Style-Bedienungshebel
● mit Glaspin, matt

verchromt

Nr. 4390 0003

Alle HANSARONDA Style-Einhandmischer werden **ohne** Bedienungshebel geliefert. Bedienungshebel als Voll-, Bügel- oder Pin-Hebel-Version müssen gesondert bestellt werden.



HANSAFILL

Wannen-Zu- und Ablaufgarnitur
siehe Seite 17.22

HANSASERVICE_{plus}

Auf Anfrage sind Pins auch in anderen Materialien erhältlich.



Fertigmontageset Einhandmischer für alle 3-Loch-Einbausets für entfernt liegenden Wanneneinlauf (HANSAFILL)
PA-IX 9198/IDD
Durchflussmenge: 20/19 l/min (Auslauf/Brause), gemessen bei 3 bar Fließdruck
passend für die Serien HANSASTAR/HANSARONDA/HANSAMIX/HANSADISC
ohne Bedienungshebel
ohne HANSAFILL-Wanneneinlaufgarnitur

bestehend aus:

- Einhandmischer – Funktions- und Sichtteile
- Umstellung – Funktions- und Sichtteile
- Schlauchdurchführung, drehbar – Sichtteile – mit Neigungseinstellung
- HANSADUOJET-S-Handbrause
- Brauseschlauch, 1750 mm, silbergrau – über Fliesen austauschbar

verchromt

Nr. 5310 9030

weiß

82

Bicolor: chrom-gold

90

velours-chrom

92



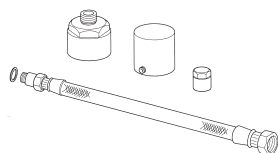
HANSAFILL

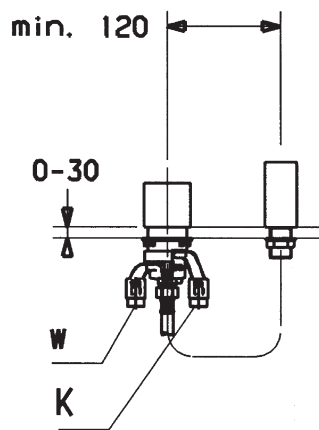
Wannen-Zu- und Ablaufgarnitur
siehe Seite 17.22

Das Fertigmontageset wird ohne Bedienungshebel geliefert. Bitte den passenden Bedienungshebel aus der gewünschten Serie gesondert bestellen.

Prüf-Set für 3-Loch, 4-Loch Fliesen- und Wannenrandarmatur

Nr. 59 912 307





HANSA 2-Loch-Einzelarmaturen-Einbauset (Light) für Wannensrandmontage für ausziehbaren Wanneneinlauf, DN 20
 montierbar mit 2-Loch-Fertigmontageset **5321 2030**

Einbauset

bestehend aus:

- Armaturenkörper: entzinkungsarmes Messing (MS 63)
- Einbaukörper Einhandmischer für Wannensrandmontage
- Auslaufaufnahme für Standauslauf
- Verbindungsschlauch Mischer/Auslauf
- **ohne** automatische Schlauchrückführung

● **HANSAECO Steuerpatrone**

- Wasserbremse bei ca 50% Wassermenge
- Keramikscheiben mit integrierten Fettdepots
- einstellbare Heißwassersperre
- einstellbare Wassermengenbegrenzung bis ca. 6 l/min

Einbau einer Revisionsöffnung vorsehen!

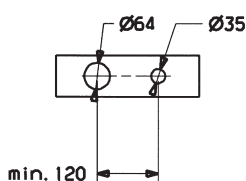
Eigensicher gegen Rückfließen

im häuslichen Gebrauch (nach DIN EN 1717)

verchromt

Nr. 5305 0000

Bohrdurchmesser



Eigensicher gegen Rückfließen



Fertigmontageset 2-Loch-Einhandmischer mit ausziehbarem Auslauf

PA-IX 9198/IDD

passend für die Serien

HANSASTAR/HANSARONDA/HANSAMIX/HANSADISC

ohne Bedienungshebel, ohne Steuerpatrone

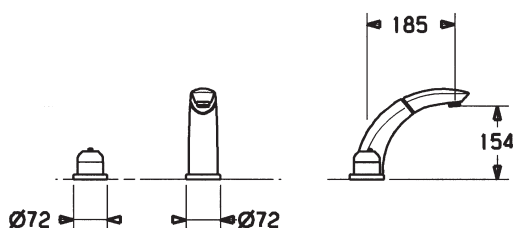
Fertigmontageset

bestehend aus:

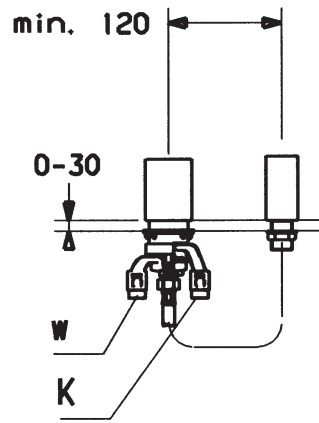
- Einhandmischer – Sichtteile
- Standauslauf mit Ausziehbrause
- Metall-Brauseschlauch, 1750 mm, verchromt

verchromt

Nr. 5321 2030



Das Fertigmontageset wird ohne Bedienungshebel geliefert. Bitte den passenden Bedienungshebel aus der gewünschten Serie gesondert bestellen.



**HANSA 2-Loch-Einzelarmaturen-Einbauset
für Wannenrandmontage
für ausziehbarem Wanneneinlauf, DN 20
montierbar mit 2-Loch-Fertigmontageset 5345 2035**

Einbauset

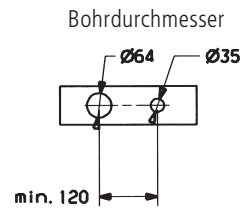
bestehend aus:

- Armaturenkörper: entzinkungsarmes Messing (MS 63)
- Einbaukörper Hansamat-Thermostat für Wannenrandmontage
- Auslaufaufnahme für Standauslauf
- Verbindungsschlauch Thermostat/Auslauf
- **ohne** automatische Schlauchrückführung
- Regelteil mit integrierter Absperrung
- Sicherheitssperre gegen Verbrühen bei 38 °C

Einbau einer Revisionsöffnung vorsehen!

verchromt

Nr. 5344 0100



**Fertigmontageset 2-Loch-Thermostat
mit ausziehbarem Auslauf
PA-IX 9199/IDD**

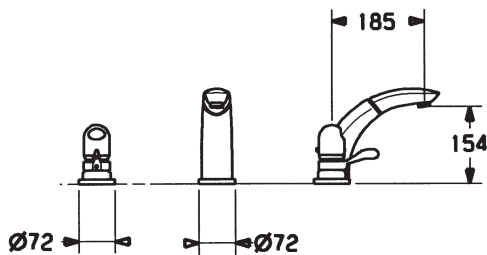
Fertigmontageset

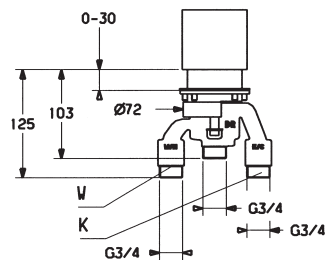
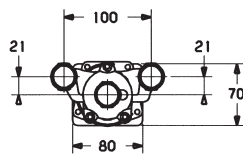
bestehend aus:

- Thermostat – Sichtteile
- Standauslauf mit Ausziehbrause
- Metall-Brauseschlauch, 1750 mm, verchromt

verchromt

Nr. 5345 2035





HANSA Einzelarmatur für Wannensmontage Universal-Einbaukörper für Einhandmischer, DN 20

Einbauset

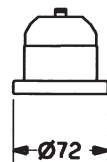
bestehend aus:

- Einbaukörper: entzinkungsarmes Messing (MS 63)
- Einbaukörper für Einhandmischer
- Spül- und Abdruckstopfen – **ohne Funktionsteile**

Einbau einer Revisionsöffnung vorsehen!

verchromt

Nr. 5329 0100



Fertigmontageset Einhandmischer

P-IX*

Durchflussmenge: 26,5 l/min (Auslauf),
gemessen bei 38 °C und 3 bar Fließdruck
passend für die Serien

HANSASTAR/HANSARONDA/HANSAMIX/HANSADISC
ohne Bedienungshebel

bestehend aus:

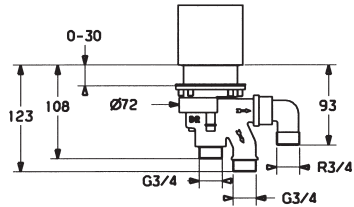
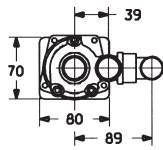
- Einhandmischer – Funktions- und Sichtteile
- **HANSAECO Steuerpatrone**
 - Wasserbremse bei ca. 50% Wassermenge
 - Keramikscheiben mit integrierten Fettdepots
 - einstellbare Heißwassersperre
 - einstellbarer Wassermengenbegrenzung bis ca. 6 l/min

verchromt

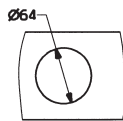
Nr. 5338 9100



Das Fertigmontageset wird ohne Bedienungshebel geliefert. Bitte den passenden Bedienungshebel aus der gewünschten Serie gesondert bestellen.



Bohrerdurchmesser



HANSA Einzelarmatur für Wannentrandsystem Universal-Einbaukörper für Umstellung, DN 20

Einbauset

bestehend aus:

- Einbaukörper: entzinkungsarmes Messing (MS 63)
- Einbaukörper für keramische Umstellung – **ohne Funktionsteile**

Einbau einer Revisionsöffnung vorsehen!

verchromt

Nr. 5330 0100



Fertigmontageset Umstellung

P-IX*

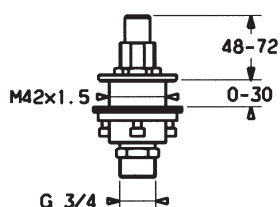
Durchflussmenge: 48 l/min Abgang oben
51 l/min Abgang unten
gemessen bei 3 bar Fließdruck
passend für alle Serien

bestehend aus:

- Umstellung – Funktions- und Sichtteile
- HANSALUX-Bedienungsgriff

verchromt

Nr. 5339 9105



HANSA Einzelarmatur für Wannenmontage Universal-Einbaukörper für Standauslauf, DN 20

Einbauset

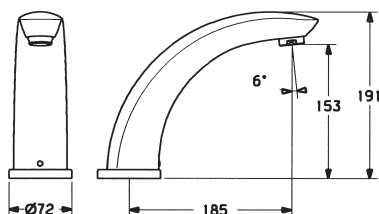
bestehend aus:

- Einbaukörper: entzinkungsarmes Messing (MS 63)
- Einbaukörper für Standauslauf

Einbau einer Revisionsöffnung vorsehen!

verchromt

Nr. 5309 0100



Fertigmontageset Standauslauf

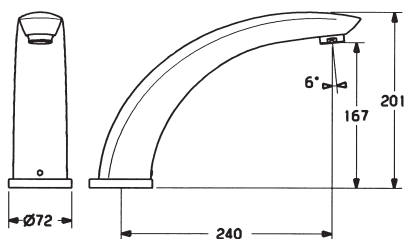
Durchflussmenge: 32,5 l/min (Auslauf),
gemessen bei 38 °C und 3 bar Fließdruck
passend für alle Serien

bestehend aus:

- Standauslauf – Funktions- und Sichtteile
– entzinkungsarmes Messing (MS 63)
– **Ausladung: 185 mm**

verchromt

Nr. 5332 2100

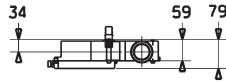
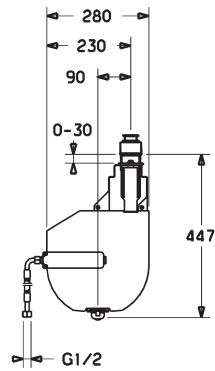


dto.

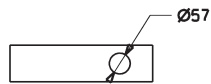
- **Ausladung: 240 mm**

verchromt

Nr. 5333 2100



Bohrdurchmesser
Bohrdurchmesser



ROLLBOX-Einzelbaukörper für Wannenrandmontage

P-IX 9201/ID

für Kombination mit allen Unterputzmischern geeignet

bestehend aus:

- **ROLLBOX mit automatischer Schlauchrückführung**
- Leckwasserablauf mit Rückstausicherung
- Anbohrschelle für Badewannenüberlauf (nicht nötig mit HANSAFILL)
- Befestigungsflansch
- Druckschlauch zur Anbindung des Brauseschlauchs
- Ablaufschlauch (Druckschlauch für Wasserzulauf $G \frac{1}{2} \times G \frac{1}{2}$ als Ersatzteil erhältlich Nr. 59 912 609)

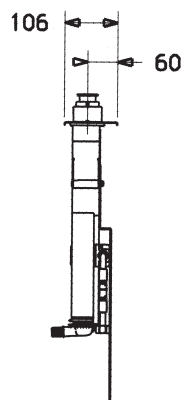
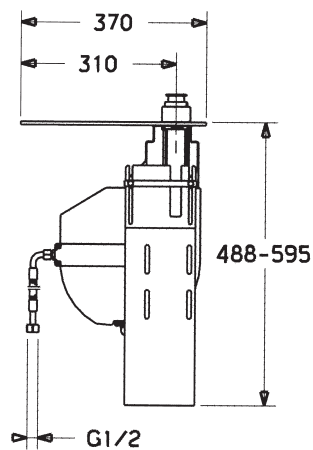
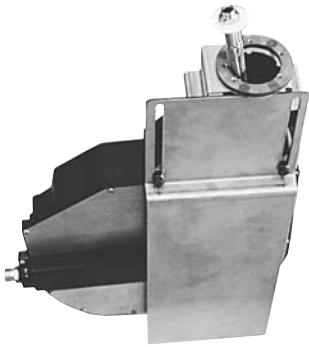
Einbau einer Revisionsöffnung vorsehen!

Eigensicher gegen Rückfließen im häuslichen Gebrauch (nach DIN EN 1717)

verchromt

Nr. 5306 0200

Eigensicher gegen Rückfließen



ROLLBOX-Einzelbaukörper für Fliesenrandmontage Schlauchdurchführung mit automatischer Schlauchaufrollung

P-IX 9201/ID

mit flexiblem Anschlusschlauch $G \frac{1}{2}$

für die Kombination mit allen Unterputzmischern geeignet

bestehend aus:

- **ROLLBOX mit automatischer Schlauchrückführung**
- Leckwasserablauf mit Rückstausicherung
- Anbohrschelle für Badewannenüberlauf (nicht nötig mit HANSAFILL)
- Befestigungsflansch
- Druckschlauch zur Anbindung des Brauseschlauchs
- Druckschlauch für Wasserzulauf $G \frac{1}{2} \times G \frac{1}{2}$
- Ablaufschlauch

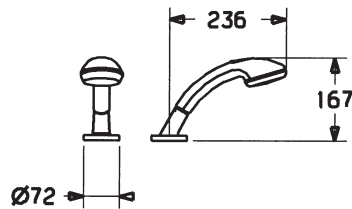
Einbau einer Revisionsöffnung vorsehen!

Eigensicher gegen Rückfließen im häuslichen Gebrauch (nach DIN EN 1717)

verchromt

Nr. 5306 0300

Eigensicher gegen Rückfließen



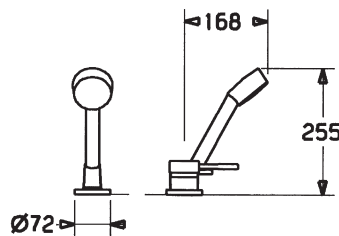
Fertigmontageset zu ROLLBOX 5306

Durchflussmenge: 17 l/min,
gemessen bei 3 bar Fließdruck

bestehend aus:

- Schlauchdurchführung, drehbar – Sichtteile
 - mit Neigungseinstellung
- **HANSADUJET-S-Handbrause** (P-IX 7014/IB)
 - Kunststoff
 - umstellbar von Softstrahl auf Nadelstrahl
 - automatische Rückstellung auf Softstrahl
 - Schmutzfangsieb
 - **Hansajetclean-Technik**
- Brauseschlauch, 1750 mm, silbergrau
 - über Fliesen austauschbar

verchromt	Nr. 5324 9130
weiß	82
Bicolor: chrom-gold	90
velours-chrom	92



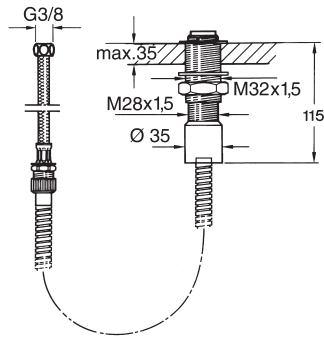
Fertigmontageset zu ROLLBOX 5306

Durchflussmenge: 18 l/min,
gemessen bei 3 bar Fließdruck

bestehend aus:

- Schlauchdurchführung, drehbar – Sichtteile
 - mit Neigungseinstellung
- **HANSADESIGNO-Handbrause** (P-IX 7116/IB)
 - Kunststoff
 - 3-strahlig
 - Schmutzfangsieb
 - **Hansajetclean-Technik**
- Brauseschlauch, 1750 mm, silbergrau
 - über Fliesen austauschbar

verchromt	Nr. 5324 9190
------------------	----------------------



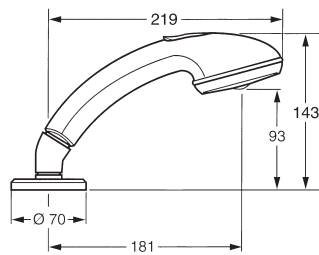
HANSA-Brausehalterung zu Einzel-Wannenrandmontage

- Metallschlauch, 1750 mm lang, verchromt
- ohne sichtbare Teile

Eigensicher gegen Rückfließen
im häuslichen Gebrauch (nach DIN EN 1717)

verchromt

Nr. 0428 0100



Brause-Fertigmontageset zu Schlauchdurchführung 0428 0100

- HANSADUJET-S-Handbrause (P-IX 7014/1B)
- Rosette
- Anschlusswinkel

verchromt

Nr. 0409 9130

weiß

82

Bicolor: chrom-gold

90

velours-chrom

92

Eigensicher gegen Rückfließen



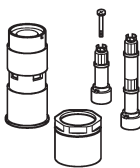
Verlängerungssatz 20 mm
 • für HANSACOMPACT-Fliesenrandsystem,
 Hebelmischer

Nr. 59 912 160



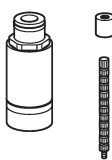
Verlängerungssatz 30 mm
 • für HANSACOMPACT-Fliesenrandsystem,
 Hebelmischer 4.0 HANSARONDA Style

Nr. 59 912 879



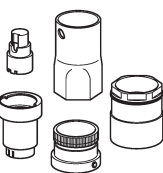
Verlängerungssatz 30 mm
 • für HANSACOMPACT-Fliesenrandsystem,
 HANSARONDA Style – Umstellung 4.0

Nr. 59 912 909



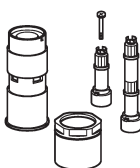
Verlängerungssatz 30 mm
 • für HANSACOMPACT-Fliesenrandsystem,
 Temperierbatterie

Nr. 59 912 161



Verlängerungssatz 30 mm
 • für HANSACOMPACT-Fliesenrandsystem,
 Thermostate

Nr. 59 912 162



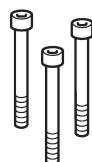
Verlängerungssatz 30 mm
 • für HANSACOMPACT-Fliesenrandsystem,
 Umstellung

Nr. 59 912 235



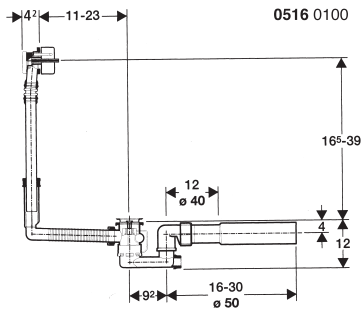
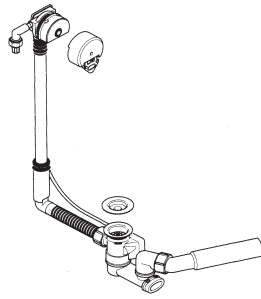
Verlängerungssatz 30 mm
 • für HANSACOMPACT-Fliesenrandsystem,
 Auslaufaufnahme

Nr. 59 912 163



Verlängerungssatz 30 mm
 • für HANSACOMPACT-Fliesenrandsystem,
 Schlauchdurchführung der Handbrause

Nr. 59 912 169



HANSAFILL Wannen-Zu- und -Ablaufgarnitur Einbauset

für Badewannen aus Guss, Stahl und Kunststoff
geprüft nach DIN 19545, Armaturengruppe I,
bestehend aus:

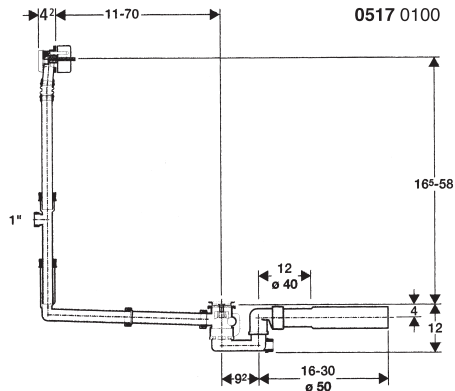
- Ablaufventil aus Chromstahl,
– mit 360° schwenkbarem Geruchverschluss
- mit drehbarem PE-HD Abgangsrohr DN 32/40 (40/50 mm)
- mit Überlauf, mit Wasserumlenker
- Kabelzug, Chromnickelstahl
- Wasseranschluss Schlauch l = 80 cm und Nippel R^{3/4}
- Überlaufrosette, drehbar
- Kugelgelenkauslauf
- Anschlussgewinde, G^{3/4} außen
- separate Anschlussmöglichkeit für DN 20 Abflussschlauch
- ohne Rohrunterbrecher

Nr. 0516 0100

dto.

- verlängerter Überlauf für Sonderwannen

Nr. 0517 0100



dazu

HANSAFILL Anschlusschlauch für Einbauset

- flexibler Anschlusschlauch, 80 cm lang, G^{3/4} × G^{3/4}

Nr. 0518 0100

dazu

HANSAFILL-Fertigmontageset

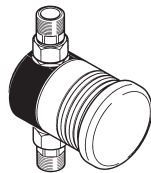
bestehend aus:

- Kugelgelenkauslauf
- Abdeckrosette
- Kugelgelenk-Luftsprudler
- Ventilkegel

verchromt
velours-chrom

Nr. 0519 9000

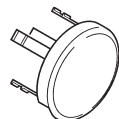
92



Rohrunterbrecher, DN 15 zu Nr. 0516 und 0517

- Bauform A2

Nr. 0526 0100



Abdeckung Rohrunterbrecher zu Nr. 0526

verchromt

Nr. 0527 9000