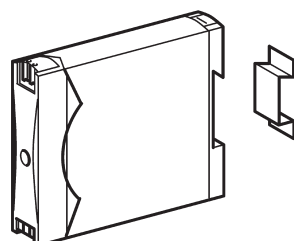
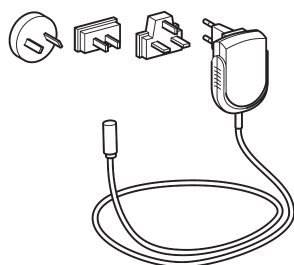
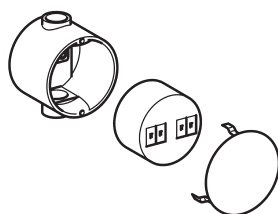
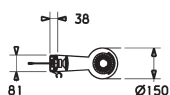
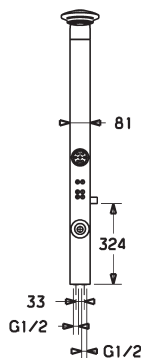
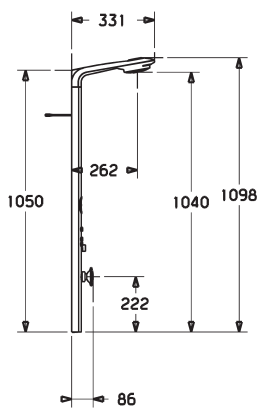




HANSACOLOUR-SHOWER	19.01
HANSADESIGNO-DUSCHSYSTEM	19.03
HANSAJET-DUSCHSYSTEM	19.04
HANSASMART-SHOWER	19.07



HANSACOLOURSHOWER

wasser- und lichtführendes Wellness-Duschsystem, DN 15, ohne Netzteil

zum Anschluss an alle Aufputz- oder Unterputzarmaturen
Durchflussmenge: 15 l/min, gemessen bei 3 bar Fließdruck

bestehend aus:

- Kopfbrause, farbig beleuchtet mit Hochleistungs-LED's in Strahlart Soft- oder Light-Rain
- Automatische Lichteinschaltung bei Wasser-Ein
- Kopfbrause mit Schwallauslauf
- Messing-Profil verchromt mit Colour Control Unit (CCU) und hydraulischer Tastenumstellung der Wasserstrahlarten – CCU in 8 Farben individuell einstellbar sowie 4 Farbabläufe
- Körperbrause um 30° schwenkbar
- HANSADUOJET-S-Handbrause
- HANSAJET-Brauseschlauch, Gewebeoptik, 1250 mm lang
- Handbrausehalter feststehend
- Lotionspender
- Anschluss-Schläuche G 1/2, 1000 mm (kürzbar)
- Stromversorgung: nur in Verbindung mit 12 V SELV-Netzteil-Set, für Auf- und Unterputz sowie Einbaustrom-Versorgung, wie unten aufgeführt

verchromt

Nr. 5826 0100

Bitte separat bestellen:

Unterputz-Netzteil

- Eingangsspannung 100–240 V/50–60 Hz
- Ausgangsspannung 12 V DC/1,4 A (SELV)
- CE-Kennzeichen, Schutzklasse 2
- Anschluss per Federzugklemmen
- Kunststoffgehäuse
- Unterputzdose 60 mm mit Deckel
- Anschlussleitung 7,0 m

Nr. 5828 0100

Aufputz-Steckernetzteil

(Nachrüstung außerhalb des Bades, in angrenzendem Raum)

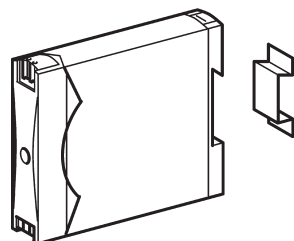
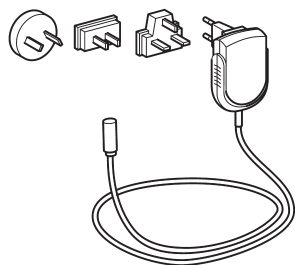
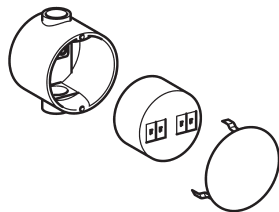
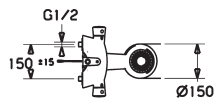
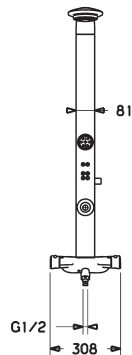
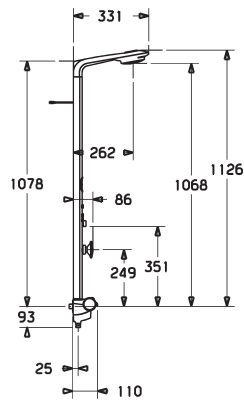
- Eingangsspannung 100–240 V/50–60 Hz
- Ausgangsspannung 12 V DC/2,5 A (SELV)
- CE-Zeichen, cUL-Prüfzeichen, Schutzklasse 1
- Adapter für Europa, USA, GB und Australien
- Kunststoffgehäuse
- Anschlussleitung 1,5 m
- Verlängerungsleitung 6,0 m

Nr. 5829 0100

Netzteil für Schaltschrankbau

- Eingangsspannung 100–240 V/50–60 Hz
- Ausgangsspannung 12 V DC/1,5 A (SELV)
- CE-Zeichen, cUL-Prüfzeichen, Schutzklasse 1
- Anschluss per Federzugklemmen
- Kunststoffgehäuse
- Montage auf Trageschiene DIN EN 50022
- Anschlussleitung 10,0 m

Nr. 5830 0100

**HANSACOLOURSHOWER**

wasser- und lichtführendes Wellness-Duschsystem, DN 15, ohne Netzteil

Mit HANSATWISTER-Thermostat

Durchflussmenge: 15 l/min, gemessen bei 3 bar Fließdruck

bestehend aus:

- HANSATWISTER-Thermostat für Wandaufbau
- Verbindungsstück zu HANSACOLOURSHOWER
- Kopfbrause, farbig beleuchtet mit Hochleistungs-LED's in Strahlart Soft- oder Light-Rain
- Automatische Lichteinschaltung bei Wasser-Ein
- Kopfbrause mit Schwallauslauf
- Messing-Profil verchromt mit **Colour Control Unit (CCU)** und hydraulischer Tastenumstellung der Wasserstrahlarten – CCU in 8 Farben individuell einstellbar sowie 4 Farbbläufe
- Körperbrause um 30° schwenkbar
- HANSADUJET-S-Handbrause
- HANSAJET-Brauseschlauch, Gewebeoptik, 1250 mm lang
- Handbrausehalter feststehend
- Lotionspender
- Stromversorgung: nur in Verbindung mit 12 V SELV-Netzteil-Set, für Auf- und Unterputz sowie Einbaustrom-Versorgung, wie unten aufgeführt

verchromt

Nr. 5827 0900

Bitte separat bestellen:**Unterputz-Netzteil**

- Eingangsspannung 100–240 V/50–60 Hz
- Ausgangsspannung 12 V DC/1,4 A (SELV)
- CE-Kennzeichen, Schutzklasse 2
- Anschluss per Federzugklemmen
- Kunststoffgehäuse
- Unterputzdose 60 mm mit Deckel
- Anschlussleitung 7,0 m

Nr. 5828 0100

Aufputz-Steckernetzteil

(Nachrüstung außerhalb des Bades, in angrenzendem Raum)

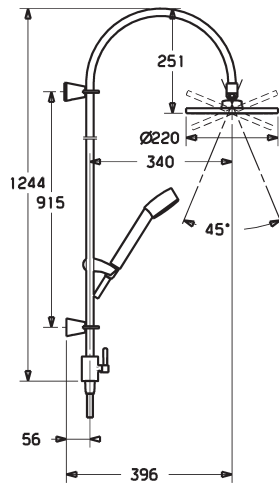
- Eingangsspannung 100–240 V/50–60 Hz
- Ausgangsspannung 12 V DC/2,5 A (SELV)
- CE-Zeichen, cUL-Prüfzeichen, Schutzklasse 1
- Adapter für Europa, USA, GB und Australien
- Kunststoffgehäuse
- Anschlussleitung 1,5 m
- Verlängerungsleitung 6,0 m

Nr. 5829 0100

Netzteil für Schaltschrankeinbau

- Eingangsspannung 100–240 V/50–60 Hz
- Ausgangsspannung 12 V DC/1,5 A (SELV)
- CE-Zeichen, cUL-Prüfzeichen, Schutzklasse 1
- Anschluss per Federzugklemmen
- Kunststoffgehäuse
- Montage auf Trageschiene DIN EN 50022
- Anschlussleitung 10,0 m

Nr. 5830 0100



HANSADESIGNO Duschsystem

wasserführende Brausestange, DN 15 (G 1/2)

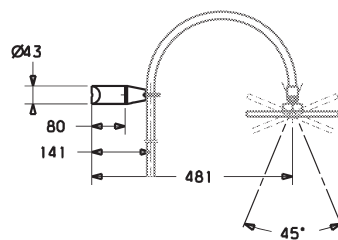
zum Anschluss an alle Aufputz- oder Unterputzarmaturen
Durchflussmenge: 20 l/min, gemessen bei 3 bar Fließdruck

bestehend aus:

- HANSARAIN-Kopfbrause
 - Kugelgelenk: 45° schwenkbar
- HANSADESIGNO-Handbrause
 - 3-strahlig
- HANSAJET-Brauseschlauch, Gewebeoptik, 1250 mm lang
- Ganzmetall-Brausestange
- Schieber: schwenkbar
 - Höhenverstellung: Drucktastenbetätigung
 - Brausehalterung: verstellbar
- Ganzmetall-Umstellgehäuse mit metallischer 2-Wege-Kugelumstellung
- HANSADESIGNO-Wandhalter, verstellbar
- HANSADESIGNO-Befestigungsset
- Schmutzfangsieb, in Kopf- und Handbrause separat
- Anschlussschläuche G 1/2, 1000 mm (kürzbar, Gewebeoptik)
- Fliesenausgleich

verchromt

Nr. 5184 0100



HANSADESIGNO Eckmontage-Set

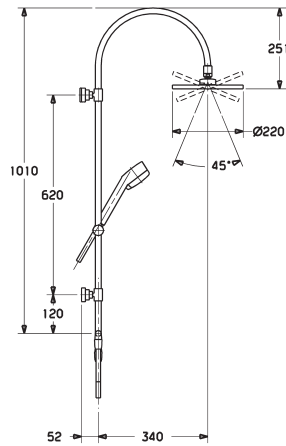
passend zu HANSADESIGNO Duschsystem 5184/Brause-Set 5119, 5137
-Accessoires und -Wandstangen

bestehend aus:

- 2 Eckelemente, 80 mm lang
- Befestigungsset

verchromt

Nr. 5190 0900

**HANSAJET Duschsystem****wasserführende Brausestange, DN 15 (G 1/2)**

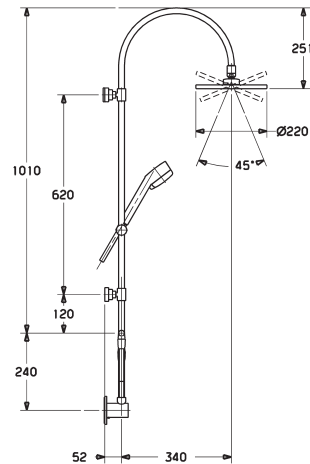
zum Anschluss an alle Aufputz- oder Unterputzarmaturen
Durchflussmenge: 24 l/min, gemessen bei 3 bar Fließdruck

bestehend aus:

- HANSARAIN-Kopfbrause
 - Kugelgelenk: 45° schwenkbar
- HANSADESIGNO-Handbrause
 - 3-strahlig
- HANSAJET-Brauseschlauch, Gewebeoptik, 1250 mm lang
- Ganzmetall-Brausestange
- Schieber: schwenkbar
 - Höhenverstellung: Drucktastenbetätigung
 - Brausehalterung: verstellbar
- Druckumstellung
 - automatische Rückstellung auf Handbrause
- Verstellbare Wandhalter
- Befestigungsset
- Schmutzfangsieb, in Kopf- und Handbrause separat
- Anschlussschläuche G 1/2, 1000 mm (kürzbar)
- Fliesenausgleich

verchromt

Nr. 5164 0100

**HANSAJET Duschsystem****wasserführende Brausestange, DN 15 (G 1/2)**

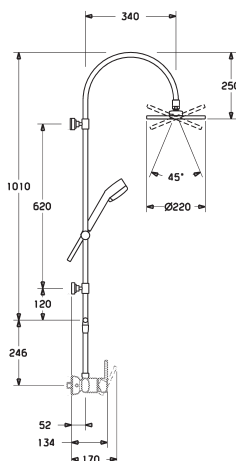
zum direkten Anschluss an Wandanschlussbogen
Durchflussmenge: 28 l/min, gemessen bei 3 bar Fließdruck

bestehend aus:

- HANSARAIN-Kopfbrause
 - Kugelgelenk: 45° schwenkbar
- HANSADESIGNO-Handbrause
 - 3-strahlig
- Wandanschlussbogen
- Anschlussset für Wandanschlussbogen
- HANSAJET-Brauseschlauch, Gewebeoptik, 1250 mm lang
- Ganzmetall-Brausestange
- Schieber: schwenkbar
 - Höhenverstellung: Drucktastenbetätigung
 - Brausehalterung: verstellbar
- Druckumstellung
 - automatische Rückstellung auf Handbrause
- Verstellbare Wandhalter
- Befestigungsset
- Schmutzfangsieb, in Kopf- und Handbrause separat
- Fliesenausgleich

verchromt

Nr. 5166 0100



HANSAJET Duschsystem

wasserführende Brausestange, DN 15

zum direkten Anschluss an Aufputzarmaturen

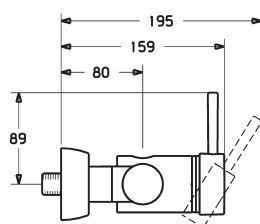
Durchflussmenge: 22 l/min, gemessen bei 3 bar Fließdruck

bestehend aus:

- HANSARAIN-Kopfbrause
 - Kugelgelenk: 45° schwenkbar
- HANSADESIGNO-Handbrause
 - 3-strahlig
- Anschlussset für passende Einhand-Brause-Batterien
- HANSAJET-Brauseschlauch, Gewebeoptik, 1250 mm lang
- Ganzmetall-Brausestange
- Schieber: schwenkbar
 - Höhenverstellung: Drucktastenbetätigung
 - Brausehalterung: verstellbar
- Druckumstellung
 - automatische Rückstellung auf Handbrause
- Verstellbare Wandhalter
- Wandabstand einstellbar (48 mm–85 mm)
- Befestigungsset
- Schmutzfangsieb, in Kopf- und Handbrause separat
- Fliesenausgleich
- Passende Einhand-Brause-Batterien für Wandaufbau:
 - HANSADESIGNO, Nr. **5186** 9101
 - HANSARONDA Style, Nr. **4367** 9103

verchromt

Nr. **5167** 0100



HANSADESIGNO

Einhand-Brause-Batterie, DN 15, für Wandaufbau

zum direkten Anschluss des HANSAJET-Duschsystems Nr. **5167** 0100 PA-IX 7110/IB

Durchflussmenge: 19 l/min, gemessen bei 3 bar Fließdruck

- Armaturenkörper: entzinkungsarmes Messing (MS 63)
- Bedienungshebel
- Abgang nach oben zum Anschluss des HANSAJET-Duschsystems
- S-Anschlüsse, verdeckt

- **HANSAECO Steuerpatrone**

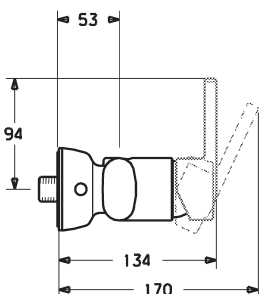
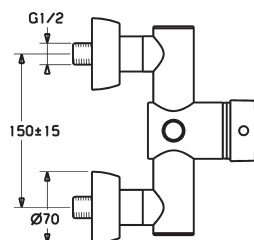
- Wasserbremse bei ca. 50% Wassermenge
- Keramikscheiben mit integrierten Fettdepos
- einstellbare Heißwassersperre
- einstellbare Wassermengenbegrenzung bis ca. 6 l/min

Eigensicher gegen Rückfließen

im häuslichen Gebrauch (nach DIN EN 1717)

verchromt

Nr. **5186** 9101



HANSARONDA Style

Einhand-Brause-Batterie, DN 15, für Wandaufbau

zum direkten Anschluss des HANSAJET-Duschsystems Nr. **5167** 0100 PA-IX 9996/IB

Durchflussmenge: 19 l/min, gemessen bei 3 bar Fließdruck

- Armaturenkörper: entzinkungsarmes Messing (MS 63)
- Bedienungshebel
- Abgang nach oben zum Anschluss des HANSAJET-Duschsystems
- Kugel-S-Anschlüsse, verdeckt

- **HANSAECO 4.0 Steuerpatrone**

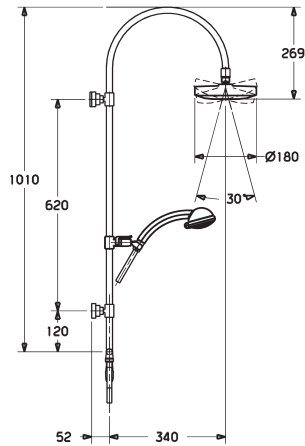
- Wasserbremse bei ca. 50% Wassermenge
- Keramikscheiben mit integrierten Fettdepos
- einstellbare Heißwassersperre
- einstellbare Wassermengenbegrenzung bis ca. 6 l/min

Eigensicher gegen Rückfließen

im häuslichen Gebrauch (nach DIN EN 1717)

verchromt

Nr. **4367** 9103

**HANSANOVAJET Duschsystem****wasserführende Brausestange, DN 15**

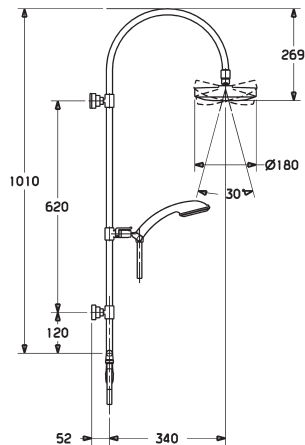
zum Anschluss an alle Aufputz- oder Unterputzarmaturen
Durchflussmenge: 14 l/min, gemessen bei 3 bar Fließdruck

bestehend aus:

- HANSAJET XL-Kopfbrause
- HANSANOVAJET 2-Handbrause
- HANSANOVAJET-Brauseschlauch, 1250 mm lang
- Ganzmetall-Brausestange
- Schieber: schwenkbar
 - Höhenverstellung: Drucktastenbetätigung
 - Brausehalterung: verstellbar
- Druckumstellung
 - automatische Rückstellung auf Handbrause
- Verstellbare Wandhalter
- Befestigungsset
- Schmutzfangsieb, in Kopf- und Handbrause separat
- Anschlusschlauch G 1/2, 1000 mm lang (kürzbar)
- Fliesenausgleich

verchromt

Nr. 5165 0100

**HANSABASICJET Duschsystem****wasserführende Brausestange, DN 15**

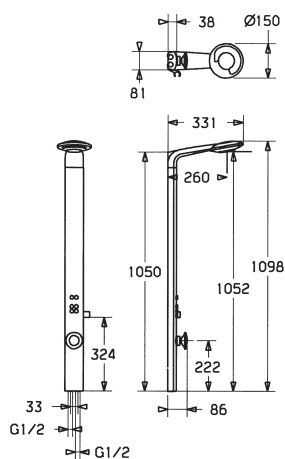
zum Anschluss an alle Aufputz- oder Unterputzarmaturen

bestehend aus:

- HANSAJET XL-Kopfbrause
- HANSABASICJET 2-Handbrause
- HANSABASICJET-Brauseschlauch, 1250 mm lang
- Ganzmetall-Brausestange
- Schieber: schwenkbar
 - Höhenverstellung: Drucktastenbetätigung
 - Brausehalterung: verstellbar
- Druckumstellung
 - automatische Rückstellung Kopf-/Handbrause
- Verstellbare Wandhalter
- Befestigungsset
- Schmutzfangsieb, in Kopf- und Handbrause separat
- Anschlusschlauch G 1/2, 1000 mm lang (kürzbar)
- Fliesenausgleich

verchromt

Nr. 5168 0100



HANSASMARTSHOWER

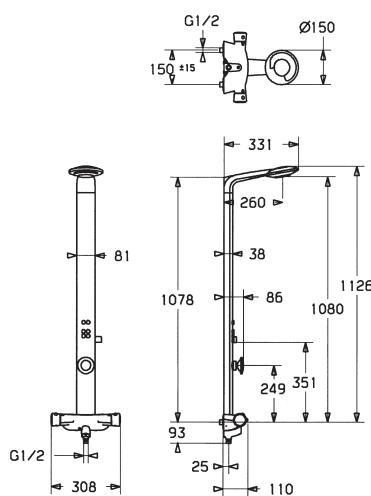
multifunktionales Wellness-Duschsystem, DN 15
zum Anschluss an alle Aufputz- oder Unterputzarmaturen
Durchflussmenge: 15 l/min, gemessen bei 3 bar Fließdruck

bestehend aus:

- Metallprofil verchromt mit integrierter Verrohrung
- hydraulische Tastenumstellung
- Seitenbrause 30° schwenkbar
- HANSADUOJET-S-Handbrause
- HANSAJET-Brauseschlauch, Gewebeoptik, 1250 mm lang
- Brausehalter feststehend
- Kopfbrause mit Nadelstrahl
- Schwallbrause
- Lotionspender
- Anschlussschläuche G 1/2, 1000 mm (kürzbar)

verchromt
velours-chrom

Nr. 5820 0100
92



HANSASMARTSHOWER

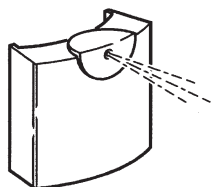
multifunktionales Wellness-Duschsystem, DN 15
mit HANSATWISTER-Thermostat
Durchflussmenge: 15 l/min, gemessen bei 3 bar Fließdruck

bestehend aus:

- **HANSATWISTER-Thermostat für Wandaufbau**
- Verbindungsstück zu HANSASMARTSHOWER
- Metallprofil verchromt mit integrierter Verrohrung
- hydraulische Tastenumstellung
- Seitenbrause 30° schwenkbar
- HANSADUOJET-S-Handbrause
- HANSAJET-Brauseschlauch, Gewebeoptik, 1250 mm lang
- Brausehalter feststehend
- Kopfbrause mit Nadelstrahl
- Schwallbrause
- Lotionspender

verchromt
velours-chrom

Nr. 5821 0900
92



Lotionspender zu HANSACOLOURSHOWER/HANSASMARTSHOWER
in Profil einclipsbar

- als Ersatz oder 2. Spender

blau
grau

Nr. 5824 0900 80
98