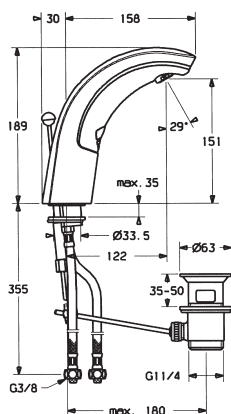
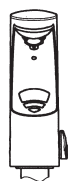




HANSACOBRA	23.01
HANSAMURANO E	23.05
HANSADESIGNO	23.06
HANSAMIX	23.11



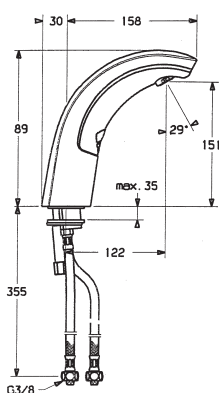
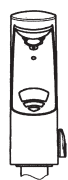
HANSACOBRA Waschtisch-Einlochatterie, DN 15, Batteriebetrieb

P-IX 9580/IA
berührungslos elektronisch gesteuert (Infrarot)
Durchflussklasse: IA
Durchflussmenge: 6 l/min,
gemessen bei 3 bar Fließdruck

- Cascade-Luftsprudler
- **Mischwassertemperatur einstellbar (Festeinstellung möglich)**
- **ohne HANSACONTROL-Komforttaste**
- Rapid-Montagesystem
- Ablaufgarnitur mit Zugbetätigung
- Anschluss mit 2 flexiblen Druckschläuchen und Schmutzfangsieben
- Rückflussverhinderer im Armaturenkörper
- handelsübliche 6 V-Lithium-Batterie

verchromt

Nr. 0940 2110



dto.

- **mit HANSACONTROL-Komforttaste**
zur Steuerung von
 - Dauer-Ein
 - Kurz-Aus
 - Langzeit-Aus
 - Nachlaufzeit
 - Sensorempfindlichkeit
 - 24-Stunden-Hygiene-Spülung

verchromt

Nr. 0940 2111

dto.

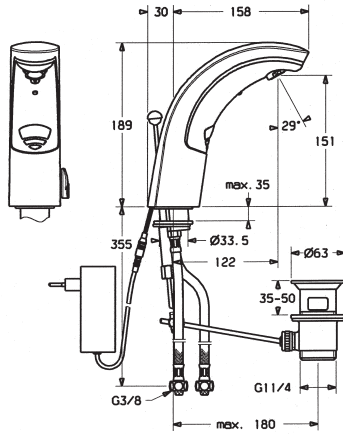
- ohne Ablaufgarnitur
- ohne Zugstangenbohrung

verchromt

Nr. 0941 2110

Lithiumbatterie 2CR 5/6V / DL 245/6V

Nr. 59 911 670

**HANSACOBRA****Waschtisch-Einlochbatterie, DN 15, Netzbetrieb**

P-IX 9580/IA

berührungslos elektronisch gesteuert (Infrarot)

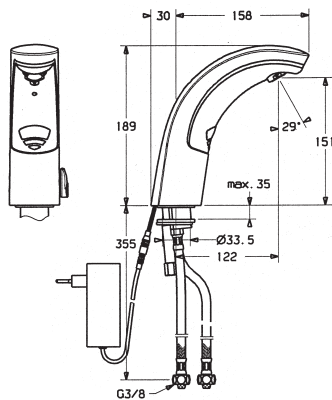
Durchflussklasse: IA

Durchflussmenge: 6 l/min,
gemessen bei 3 bar Fließdruck

- Cascade-Luftsprudler
- **Mischwassertemperatur einstellbar (Festeinstellung möglich)**
- **ohne HANSACONTROL-Komforttaste**
- Rapid-Montagesystem
- Ablaufgarnitur mit Zugbetätigung
- Anschluss mit 2 flexiblen Druckschläuchen und Schmutzfängsieben
- Rückflussverhinderer im Armaturenkörper
- Netzteil 230 V/50–60 Hz
- Betriebsspannung 6 V DC
- Anschlussleistung <0,5 W
- Versorgungskabel 770 mm Länge

verchromt

Nr. 0940 2100



dto.

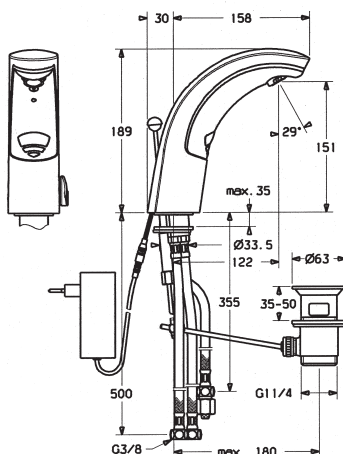
- **mit HANSACONTROL-Komforttaste**

zur Steuerung von

- Dauer-Ein
- Kurz-Aus
- Langzeit-Aus
- Nachlaufzeit
- Sensorempfindlichkeit
- 24-Stunden-Hygiene-Spülung

verchromt

Nr. 0940 2101



dto.

- **ohne Ablaufgarnitur**
- **ohne Zugstangenbohrung**
- **ohne HANSACONTROL-Komforttaste**

verchromt

Nr. 0941 2100



dto.

- Strahlregler
- für offene Heißwasserbereiter ⚡
- Ablaufgarnitur mit Zugbetätigung
- Anschluss mit 3 flexiblen Druckschläuchen, Schmutzfängsieb im Zulauf
- **ohne HANSACONTROL-Komforttaste**

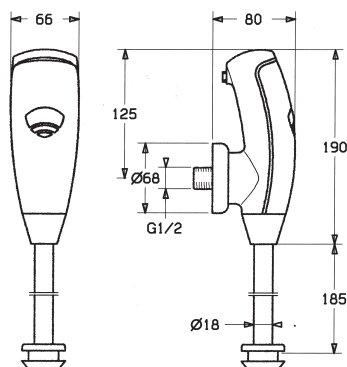
verchromt

Nr. 0942 1100

Verlängerungskabel

1500 mm

Nr. 59 910 648



HANSACOBRA

Urinalarmatur-Aufputz, DN 15, Batteriebetrieb

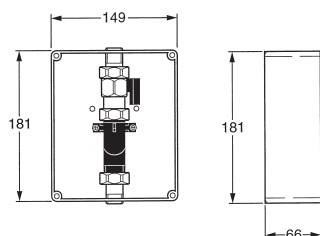
berührungslos elektronisch gesteuert (Infrarot)

Durchflussmenge: 20–30 l/min

- integriertes Absperrventil mit Schmutzfangsieb
- Schubrosette
- handelsübliche 6 V-Lithium-Batterie
- Spülzeit, Verweilzeit und Sensorempfindlichkeit voreingestellt
- Spülrohr mit Urinalverbinder
- 12-Stunden-Zwangsspülung möglich

verchromt

Nr. 0944 0110

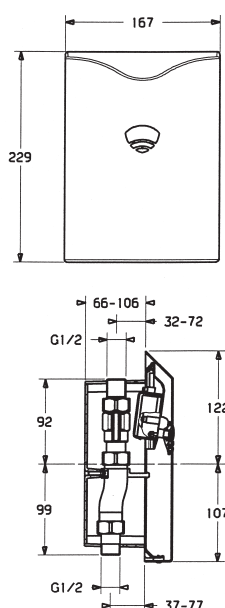


Urinal-Unterputz-Rohmontageset, DN 15

bestehend aus:

- Einbaukasten
- Vorabsperrventil
- Leerrohr
- Schutzabdeckung
- Wasserzulauf G 1/2
- Wasserablauf G 1/2

Nr. 0945 0100



Urinalarmatur-Unterputz-Fertigmontageset, DN 15, Netzbetrieb

für Rohmontageset Nr. 0945 0100

berührungslos elektronisch gesteuert (Infrarot)

Durchflussmenge: 20–30 l/min

bestehend aus:

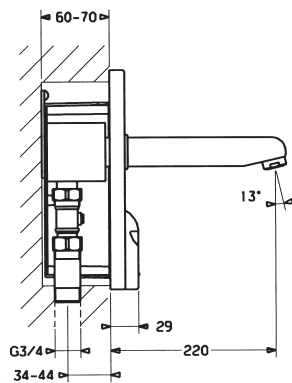
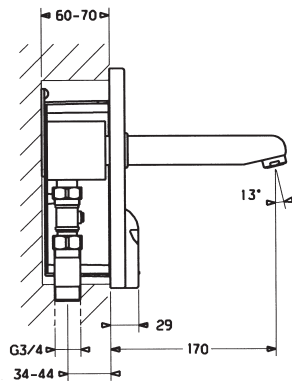
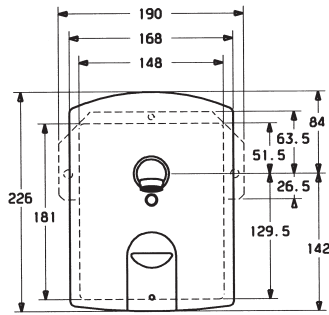
- Frontplatte
- Unterputz-Netzgerät 230/6 V
- Spülzeit, Verweilzeit und Sensorempfindlichkeit voreingestellt
- Urinal-Anschlussset G 1/2
- 12-Stunden-Zwangsspülung möglich

verchromt

Edelstahl

Nr. 0946 9100

96



HANSACOBRA Waschtischarmatur, DN 15, Netzbetrieb für Wandeinbau

berührungslos elektronisch gesteuert (Infrarot)
Durchflussmenge: 8 l/min,
gemessen bei 3 bar Fließdruck

- Cascade-Luftsprudler
 - Schmutzfängsieb mit 0,4 mm Maschenweite
- Magnetventil
- Sensorempfindlichkeit mit Autoset veränderbar
- Nachlaufzeit auf 1,6 Sekunden voreingestellt
- **HANSACONTROL-Komforttaste**
zur Steuerung von
 - Dauer-Ein
 - Kurz-Aus
 - Langzeit-Aus
 - Nachlaufzeit
 - Sensorempfindlichkeit
 - 24-Stunden-Hygiene-Spülung
- Anschluss für Kalt- oder Mischwasser
- Anschlussspannung 230 V/50–60 Hz
- Betriebsspannung 6 V DC
- Wandeinbaukasten
- Absperrventil
- Anschlussnippel G^{3/4}
- **Ausladung: 170 mm**

**Frontplatte und Auslauf aus
gebürstetem Edelstahl**

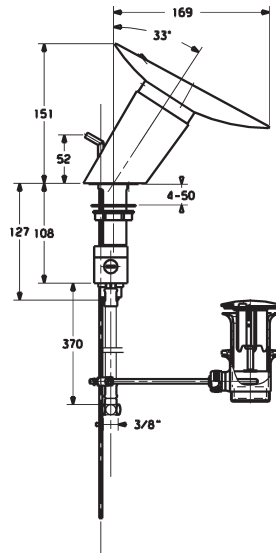
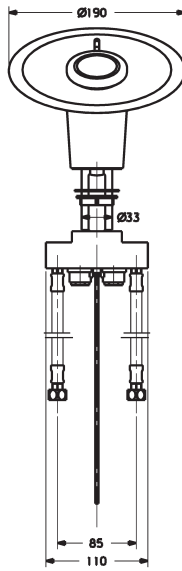
Nr. 5180 2001 96

dto.

- **Ausladung: 220 mm**

**Frontplatte und Auslauf aus
gebürstetem Edelstahl**

Nr. 5180 2101 96



HANSAMURANO-Elektronik Waschtisch-Selbstschlussarmatur, DN 15, Batteriebetrieb

elektronisch gesteuerte Waschtischarmatur mit Start-/Stop-Sensor
Durchflussmenge: 12 l/min,
gemessen bei 3 bar Fließdruck

● Sicherheitsglas mit Hansapermatec-Beschichtung (schmutzabweisend)

- Magnetventile
- Wasserlaufzeit voreingestellt, in sechs Stufen von 5–30 Sekunden einstellbar
- Schlafmodus zu Reinigungszwecken
- Mischwassertemperatur einstellbar
- Ablaufgarnitur und Zugbetätigung
- Anschluss über flexible Druckschläuche G $\frac{3}{8}$
- Batterie 6 V Lithium DL 2CR5 (handelsüblich), Lebensdauer ca. 2 Jahre
- Befestigung über Gewindestutzen

verchromt, Glas klar

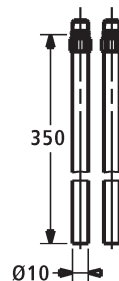
Nr. 5610 2211 78

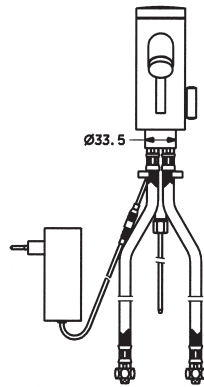
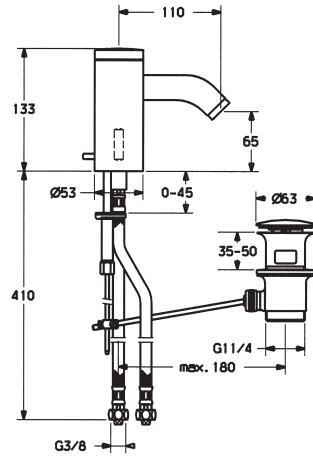
Kupfer-Anschlussrohr, M10 × 1, 350 mm

- 2 Stück erforderlich
(bei Verwendung, Eckventil mit Sieb einsetzen)

verchromt

Nr. 59 912 550



**HANSADESIGNO-E****Waschtisch-Einlochatterie, DN 15, Netzbetrieb**

P-IX 9579/IA

berührungslos elektronisch gesteuert (Infrarot)

Durchflussmenge: 6 l/min,

gemessen bei 3 bar Fließdruck

- Armaturenkörper: entzinkungsarmes Messing (MS 63)

- Cascade-Luftsprudler

- Magnetventil

- Sensorempfindlichkeit: permanent selbsteinmessend

- Nachlaufzeit einstellbar von 1 bis 6 Sekunden

(voreingestellt: 1,6 Sekunden)

- **Mischwassertemperatur einstellbar**
(Festeinstellung möglich)

- Rapid-Montagesystem

- Ablaufgarnitur mit Zugbetätigung

- Anschluss mit 2 flexiblen Druckschläuchen

- mit Schmutzfangsieb

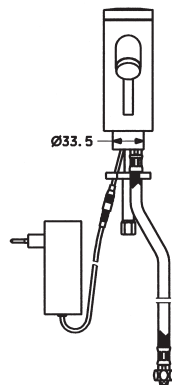
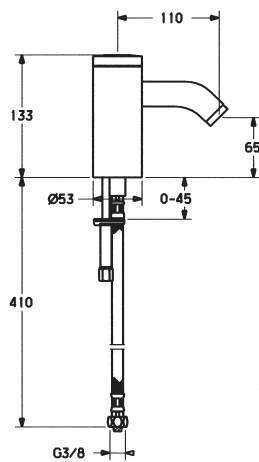
- Rückflussverhinderer im Armaturenkörper

- Netzteil 230 V/50–60 Hz, Betriebsspannung 6 V

Ausladung: 110 mm

verchromt

Nr. 5179 2200

**HANSADESIGNO-E****Waschtisch-Einlochatterie, DN 15, Netzbetrieb**

P-IX 9579/IA

berührungslos elektronisch gesteuert (Infrarot)

Durchflussmenge: 6 l/min,

gemessen bei 3 bar Fließdruck

- Armaturenkörper: entzinkungsarmes Messing (MS 63)

- Cascade-Luftsprudler

- Magnetventil

- Sensorempfindlichkeit: permanent selbsteinmessend

- Nachlaufzeit einstellbar von 1 bis 6 Sekunden

(voreingestellt: 1,6 Sekunden)

- **Kaltwasser**

- Rapid-Montagesystem

- ohne Ablaufgarnitur

- ohne Zugstangenbohrung

- Anschluss mit flexiblem Druckschlauch

- mit Schmutzfangsieb

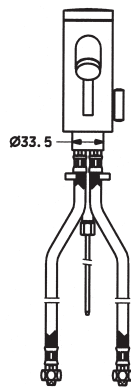
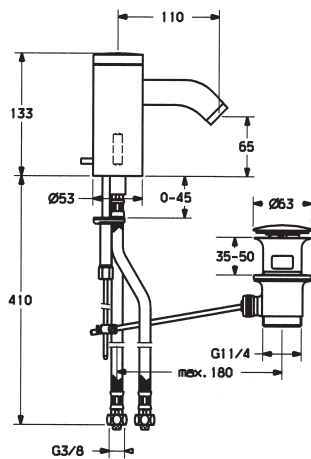
- Rückflussverhinderer im Armaturenkörper

- Netzteil 230 V/50–60 Hz, Betriebsspannung 6 V

Ausladung: 110 mm

verchromt

Nr. 5174 2200



HANSADESIGNO-E Waschtisch-Einlochatterie, DN 15, Batteriebetrieb

P-IX 9579/IA

berührungslos elektronisch gesteuert (Infrarot)

Durchflussmenge: 6 l/min,
gemessen bei 3 bar Fließdruck

- Armaturenkörper: entzinkungsarmes Messing (MS 63)

- Cascade-Luftsprudler

- Magnetventil

- Sensorempfindlichkeit: permanent selbstmessend

- Nachlaufzeit einstellbar von 1 bis 6 Sekunden
(voreingestellt: 1,6 Sekunden)

- **Mischwassertemperatur einstellbar**
(Festeinstellung möglich)

- Rapid-Montagesystem

- Ablaufgarnitur mit Zugbetätigung

- Anschluss mit 2 flexiblen Druckschläuchen
mit Schmutzfangsieb

- Rückflussverhinderer im Armaturenkörper

- Batterie 6 V Lithium DL 223 A (handelsüblich)
Lebensdauer ca. 3 Jahre

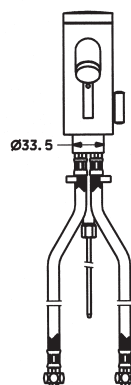
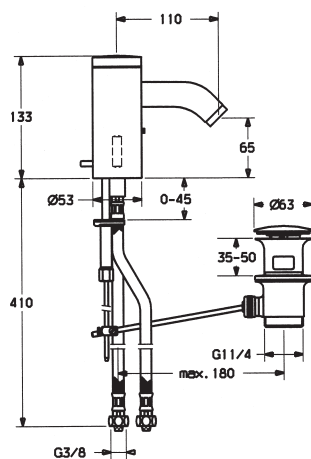
Ausladung: 110 mm

verchromt

Nr. 5179 2210

Lithiumbatterie DL 223 A / CRP 2 P

Nr. 59 912 443



HANSADESIGNO-E

Waschtisch-Einlochatterie, DN 15, Batteriebetrieb

P-IX 9579/IA

berührungslos elektronisch gesteuert (Infrarot)

Durchflussmenge: 6 l/min,
gemessen bei 3 bar Fließdruck

- Armaturenkörper: entzinkungsarmes Messing (MS 63)

- Cascade-Luftsprudler

- Magnetventil

- Sensorempfindlichkeit: permanent selbstmessend

- Nachlaufzeit einstellbar von 1 bis 6 Sekunden
(voreingestellt: 1,6 Sekunden)

- **HANSACONTROL-Komforttaste**

zur Steuerung von

– Dauer-Ein

– Kurz-Aus

– Langzeit-Aus

– Nachlaufzeit

– 24-Stunden-Hygiene-Spülung

- **Mischwassertemperatur einstellbar**
(Festeinstellung möglich)

- Rapid-Montagesystem

- Ablaufgarnitur mit Zugbetätigung

- Anschluss mit 2 flexiblen Druckschläuchen
mit Schmutzfangsieb

- Rückflussverhinderer im Armaturenkörper

- Batterie 6 V Lithium DL 223 A (handelsüblich)
Lebensdauer ca. 3 Jahre

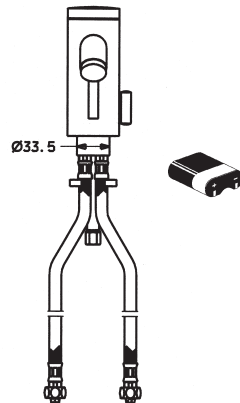
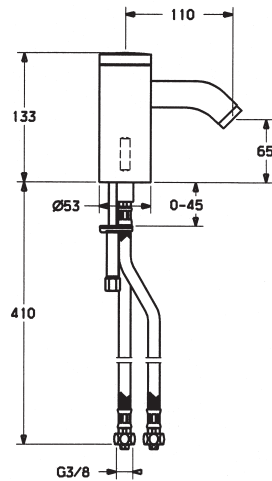
Ausladung: 110 mm

verchromt

Nr. 5179 2211

Lithiumbatterie DL 223 A / CRP 2 P

Nr. 59 912 443



HANSADESIGNO-E Waschtisch-Einlochbatterie, DN 15, Batteriebetrieb

P-IX 9579/IA

berührungslos elektronisch gesteuert (Infrarot)

Durchflussmenge: 6 l/min,

gemessen bei 3 bar Fließdruck

- Armaturenkörper: entzinkungsarmes Messing (MS 63)

- Cascade-Luftsprudler

- Magnetventil

- Sensorempfindlichkeit: permanent selbsteinmessend

- Nachlaufzeit einstellbar von 1 bis 6 Sekunden

(voreingestellt: 1,6 Sekunden)

- **Mischwassertemperatur einstellbar**

(Festeinstellung möglich)

- Rapid-Montagesystem

- ohne Ablaufgarnitur

- ohne Zugstangenbohrung

- Anschluss mit 2 flexiblen Druckschläuchen

mit Schmutzfangsieb

- Rückflussverhinderer im Armaturenkörper

- Batterie 6 V Lithium DL 223 A (handelsüblich)

Lebensdauer ca. 3 Jahre

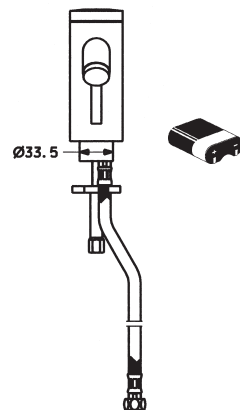
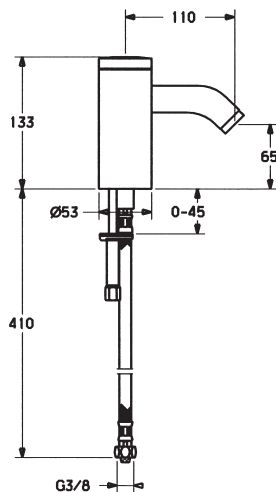
Ausladung: 110 mm

verchromt

Nr. 5177 2210

Lithiumbatterie DL 223 A / CRP 2 P

Nr. 59 912 443



HANSADESIGNO-E

Waschtisch-Einlochbatterie, DN 15, Batteriebetrieb

P-IX 9579/IA

berührungslos elektronisch gesteuert (Infrarot)

Durchflussmenge: 6 l/min,

gemessen bei 3 bar Fließdruck

- Armaturenkörper: entzinkungsarmes Messing (MS 63)

- Cascade-Luftsprudler

- Magnetventil

- Sensorempfindlichkeit: permanent selbsteinmessend

- Nachlaufzeit einstellbar von 1 bis 6 Sekunden

(voreingestellt: 1,6 Sekunden)

- **Kaltwasser**

- Rapid-Montagesystem

- ohne Ablaufgarnitur

- ohne Zugstangenbohrung

- Anschluss mit flexiblem Druckschlauch

mit Schmutzfangsieb

- Rückflussverhinderer im Armaturenkörper

- Batterie 6 V Lithium DL 223 A (handelsüblich)

Lebensdauer ca. 3 Jahre

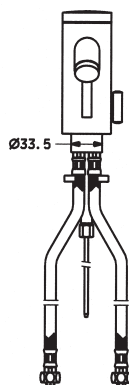
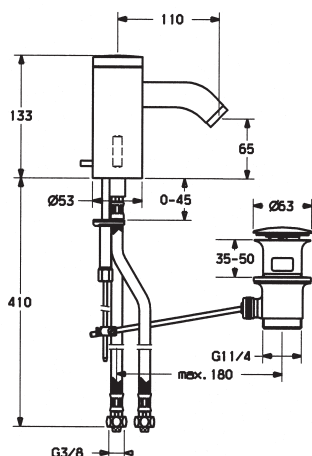
Ausladung: 110 mm

verchromt

Nr. 5174 2210

Lithiumbatterie DL 223 A / CRP 2 P

Nr. 59 912 443



HANSADESIGNO-S Waschtisch-Einlochatterie, DN 15

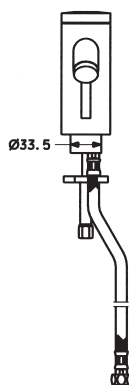
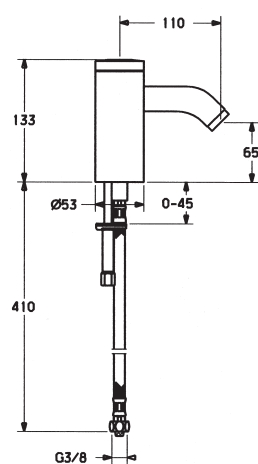
- P-IX 9579/IA
berührungslos elektronisch gesteuert (Infrarot)
Durchflussmenge: 6 l/min,
gemessen bei 3 bar Fließdruck
- Armaturenkörper: entzinkungsarmes Messing (MS 63)
 - Cascade-Luftsprudler
 - Magnetventil
 - Sensorempfindlichkeit: permanent selbstmessend
 - Nachlaufzeit einstellbar von 1 bis 6 Sekunden (voreingestellt: 1,6 Sekunden)
 - **Mischwassertemperatur einstellbar** (Festeinstellung möglich)
 - Rapid-Montagesystem
 - Ablaufgarnitur mit Zugbetätigung
 - Anschluss mit 2 flexiblen Druckschläuchen mit Schmutzfangsieb
 - Rückflussverhinderer im Armaturenkörper
 - **Photovoltaikzellen** und Stützbatterie 6 V Lithium DL 223 A (handelsüblich)
Lebensdauer ca. 5 Jahre
Ausladung: 110 mm

verchromt

Nr. 5179 2220

Lithiumbatterie DL 223 A / CRP 2 P

Nr. 59 912 443



HANSADESIGNO-S Waschtisch-Einlochatterie, DN 15

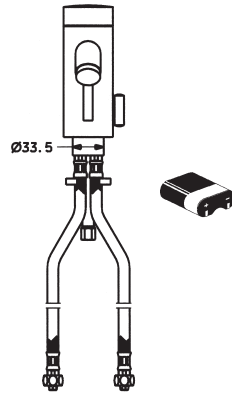
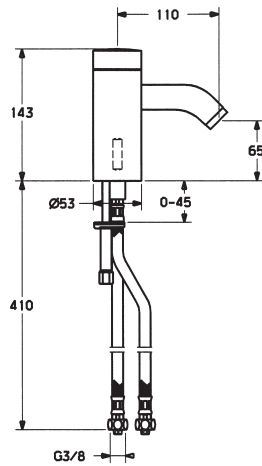
- P-IX 9579/IA
berührungslos elektronisch gesteuert (Infrarot)
Durchflussmenge: 6 l/min,
gemessen bei 3 bar Fließdruck
- Armaturenkörper: entzinkungsarmes Messing (MS 63)
 - Cascade-Luftsprudler
 - Magnetventil
 - Sensorempfindlichkeit: permanent selbstmessend
 - Nachlaufzeit einstellbar von 1 bis 6 Sekunden (voreingestellt: 1,6 Sekunden)
 - **Kaltwasser**
 - Rapid-Montagesystem
 - ohne Ablaufgarnitur
 - ohne Zugstangenbohrung
 - Anschluss mit flexiblem Druckschlauch mit Schmutzfangsieb
 - Rückflussverhinderer im Armaturenkörper
 - **Photovoltaikzellen** und Stützbatterie 6 V Lithium DL 223 A (handelsüblich)
Lebensdauer ca. 5 Jahre
Ausladung: 110 mm

verchromt

Nr. 5174 2220

Lithiumbatterie DL 223 A / CRP 2 P

Nr. 59 912 443



HANSADESIGNO-T Selbstschlussarmatur, DN 15, Batteriebetrieb

P-IX 9579/IA

elektronisch gesteuerte Waschtischarmatur mit Start-/Stop-Taste
Durchflussmenge: 6 l/min,
gemessen bei 3 bar Fließdruck

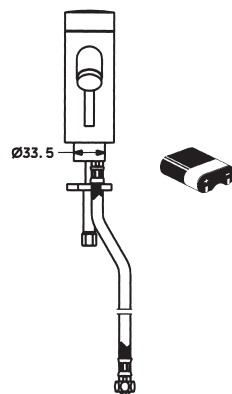
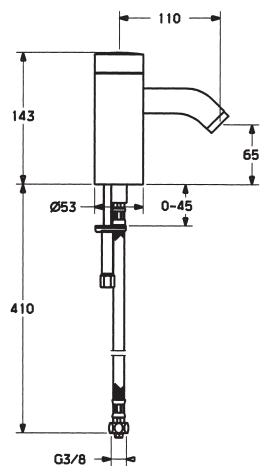
- Armaturenkörper: entzinkungsarmes Messing (MS 63)
- Cascade-Luftsprudler
- Magnetventil
- Wasserlaufzeit Voreinstellung mit 6 Sekunden
- Wasserlaufzeit manuell einstellbar von 2 Sekunden bis max. 3 Minuten
- **Mischwassertemperatur einstellbar**
(Festeinstellung möglich)
- Rapid-Montagesystem
- ohne Ablaufgarnitur
- ohne Zugstangenbohrung
- Anschluss mit 2 flexiblen Druckschläuchen mit Schmutzfangsieb
- Rückflussverhinderer im Armaturenkörper
- Batterie 6 V Lithium DL 223 A (handelsüblich)
Lebensdauer ca. 4 Jahre
Ausladung: 110 mm

verchromt

Nr. 5176 2211

Lithiumbatterie DL 223 A / CRP 2 P

Nr. 59 912 443



HANSADESIGNO-T Selbstschlussarmatur, DN 15, Batteriebetrieb

P-IX 9579/IA

elektronisch gesteuerte Waschtischarmatur mit Start-/Stop-Taste
Durchflussmenge: 6 l/min,
gemessen bei 3 bar Fließdruck

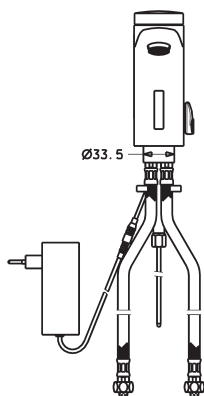
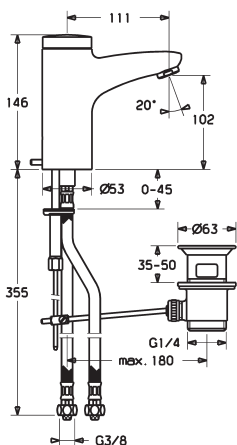
- Armaturenkörper: entzinkungsarmes Messing (MS 63)
- Cascade-Luftsprudler
- Magnetventil
- Wasserlaufzeit Voreinstellung mit 6 Sekunden
- Wasserlaufzeit manuell einstellbar von 2 Sekunden bis max. 3 Minuten
- **Kaltwasser**
- Rapid-Montagesystem
- ohne Ablaufgarnitur
- ohne Zugstangenbohrung
- Anschluss mit flexiblem Druckschlauch mit Schmutzfangsieb
- Rückflussverhinderer im Armaturenkörper
- Batterie 6 V Lithium DL 223 A (handelsüblich)
Lebensdauer ca. 4 Jahre
Ausladung: 110 mm

verchromt

Nr. 5175 2211

Lithiumbatterie DL 223 A / CRP 2 P

Nr. 59 912 443



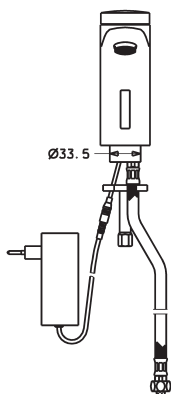
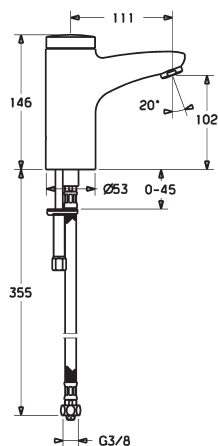
HANSAMIX-E Waschtisch-Einlochbatterie, DN 15, Netzbetrieb P-IX*

berührungslos elektronisch gesteuert (Infrarot)
Durchflussmenge: 6 l/min,
gemessen bei 3 bar Fließdruck

- Armaturenkörper: entzinkungsarmes Messing (MS 63)
- Cascade-Luftsprudler
- Magnetventil
- Sensorempfindlichkeit: permanent selbstmessend
- Nachlaufzeit einstellbar von 1 bis 6 Sekunden (voreingestellt: 1,6 Sekunden)
- **Mischwassertemperatur einstellbar** (Festeinstellung möglich)
- Rapid-Montagesystem
- Ablaufgarnitur mit Zugbetätigung
- Anschluss mit 2 flexiblen Druckschläuchen mit Schmutzfangsieb
- Rückflussverhinderer im Armaturenkörper
- Netzteil 230 V/50–60 Hz, Betriebsspannung 6 V
Ausladung: 111 mm

verchromt

Nr. 5079 2200



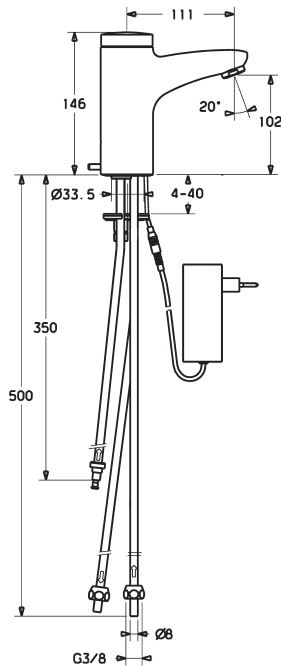
HANSAMIX-E Waschtisch-Einlochbatterie, DN 15, Netzbetrieb P-IX*

berührungslos elektronisch gesteuert (Infrarot)
Durchflussmenge: 6 l/min,
gemessen bei 3 bar Fließdruck

- Armaturenkörper: entzinkungsarmes Messing (MS 63)
- Cascade-Luftsprudler
- Magnetventil
- Sensorempfindlichkeit: permanent selbstmessend
- Nachlaufzeit einstellbar von 1 bis 6 Sekunden (voreingestellt: 1,6 Sekunden)
- **Kaltwasser**
- Rapid-Montagesystem
- ohne Ablaufgarnitur
- ohne Zugstangenbohrung
- Anschluss mit flexiblem Druckschlauch mit Schmutzfangsieb
- Rückflussverhinderer im Armaturenkörper
- Netzteil 230 V/50–60 Hz, Betriebsspannung 6 V
Ausladung: 111 mm

verchromt

Nr. 5074 2200

**HANSAMIX-E**

**Waschtisch-Einhand-Einlochatterie, DN 15,
Niederdruck, Netzbetrieb**

P-IX*

berührungslos elektronisch gesteuert (Infrarot)

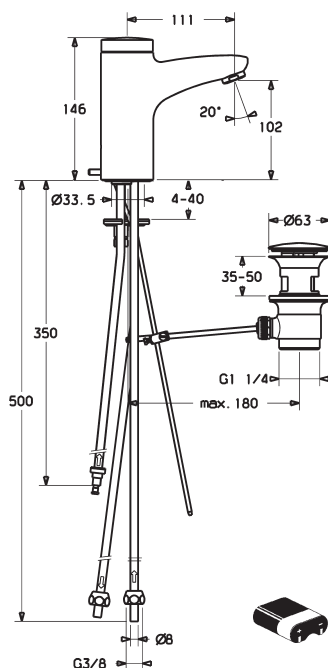
Durchflussmenge: 5 l/min,

gemessen bei 3 bar Fließdruck

- Armaturenkörper: entzinkungsarmes Messing (MS 63)
- Strahlregler
- Magnetventil
- Sensorempfindlichkeit: permanent selbstmessend
- Nachlaufzeit einstellbar von 1 bis 6 Sekunden (voreingestellt: 1,6 Sekunden)
- Rapid-Montagesystem
- ohne Ablaufgarnitur
- ohne Zugstangenbohrung
- Anschluss über 3 flexible Druckschläuche mit Schmutzfangsieb
- Netzteil 230 V/50–60 Hz, Betriebsspannung 6 V
Ausladung: 111 mm

verchromt

Nr. 5080 1100

**HANSAMIX-E**

**Waschtisch-Einhand-Einlochatterie, DN 15,
Niederdruck, Batteriebetrieb**

P-IX*

berührungslos elektronisch gesteuert (Infrarot)

Durchflussmenge: 6 l/min,

gemessen bei 3 bar Fließdruck

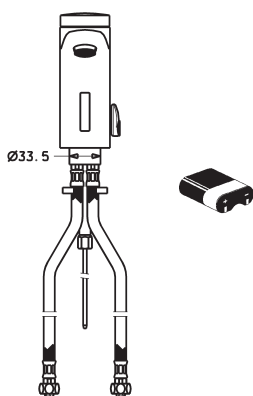
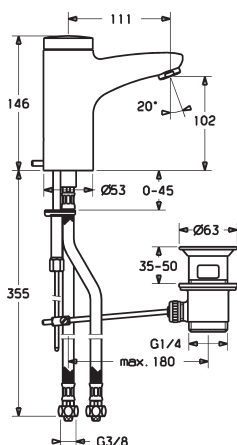
- Armaturenkörper: entzinkungsarmes Messing (MS 63)
- Strahlregler
- Magnetventil
- Sensorempfindlichkeit: permanent selbstmessend
- Nachlaufzeit einstellbar von 1 bis 6 Sekunden (voreingestellt: 1,6 Sekunden)
- Rapid-Montagesystem
- Ablaufgarnitur mit Zugbetätigung
- Anschluss über 3 flexible Druckschläuche mit Schmutzfangsieb
- Batterie 6 V Lithium DL 223 A (handelsüblich)
Lebensdauer ca. 3 Jahre
Ausladung: 111 mm

verchromt

Nr. 5081 1100

Lithiumbatterie DL 223 A / CRP 2 P

Nr. 59 912 443



HANSAMIX-E Waschtisch-Einlochbatterie, DN 15, Batteriebetrieb

P-IX*

berührungslos elektronisch gesteuert (Infrarot)

Durchflussmenge: 6 l/min,
gemessen bei 3 bar Fließdruck

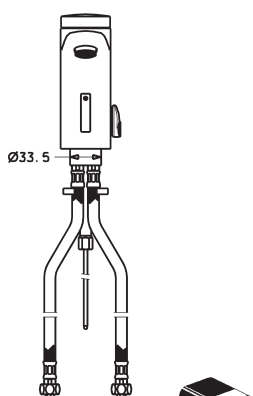
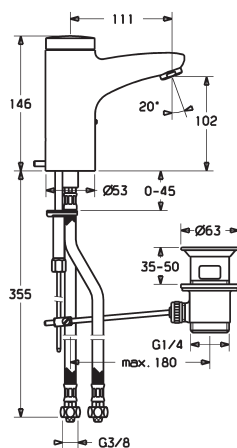
- Armaturenkörper: entzinkungsarmes Messing (MS 63)
 - Cascade-Luftsprudler
 - Magnetventil
 - Sensorempfindlichkeit: permanent selbstmessend
 - Nachlaufzeit einstellbar von 1 bis 6 Sekunden (voreingestellt: 1,6 Sekunden)
 - **Mischwassertemperatur einstellbar** (Festeinstellung möglich)
 - Rapid-Montagesystem
 - Ablaufgarnitur mit Zugbetätigung
 - Anschluss mit 2 flexiblen Druckschläuchen mit Schmutzfangsieb
 - Rückflussverhinderer im Armaturenkörper
 - Batterie 6 V Lithium DL 223 A (handelsüblich) Lebensdauer ca. 3 Jahre
- Ausladung: 111 mm

verchromt

Nr. 5079 2210

Lithiumbatterie DL 223 A / CRP 2 P

Nr. 59 912 443



HANSAMIX-E Waschtisch-Einlochbatterie, DN 15, Batteriebetrieb

P-IX*

berührungslos elektronisch gesteuert (Infrarot)

Durchflussmenge: 6 l/min,
gemessen bei 3 bar Fließdruck

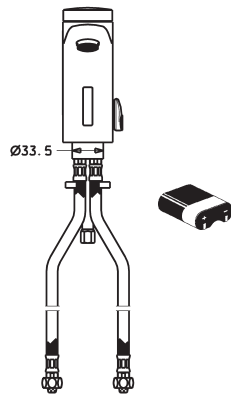
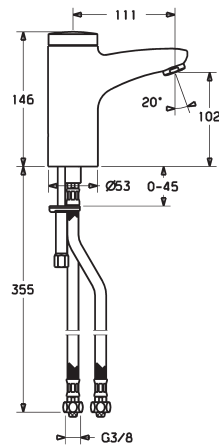
- Armaturenkörper: entzinkungsarmes Messing (MS 63)
 - Cascade-Luftsprudler
 - Magnetventil
 - Sensorempfindlichkeit: permanent selbstmessend
 - Nachlaufzeit einstellbar von 1 bis 6 Sekunden (voreingestellt: 1,6 Sekunden)
 - **HANSACONTROL-Komforttaste** zur Steuerung von
 - Dauer-Ein
 - Kurz-Aus
 - Langzeit-Aus
 - Nachlaufzeit
 - Sensorempfindlichkeit
 - 24-Stunden-Hygiene-Spülung
 - **Mischwassertemperatur einstellbar** (Festeinstellung möglich)
 - Rapid-Montagesystem
 - Ablaufgarnitur mit Zugbetätigung
 - Anschluss mit 2 flexiblen Druckschläuchen mit Schmutzfangsieb
 - Rückflussverhinderer im Armaturenkörper
 - Batterie 6 V Lithium DL 223 A (handelsüblich) Lebensdauer ca. 3 Jahre
- Ausladung: 111 mm

verchromt

Nr. 5079 2211

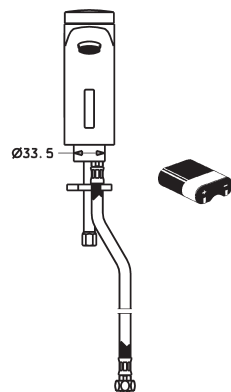
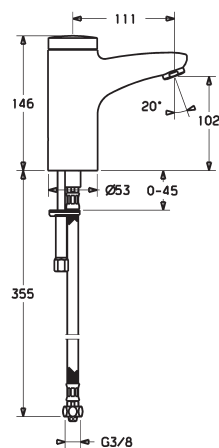
Lithiumbatterie DL 223 A / CRP 2 P

Nr. 59 912 443

**HANSAMIX-E****Waschtisch-Einlochatterie, DN 15, Batteriebetrieb P-IX***

berührungslos elektronisch gesteuert (Infrarot)
Durchflussmenge: 6 l/min,
gemessen bei 3 bar Fließdruck

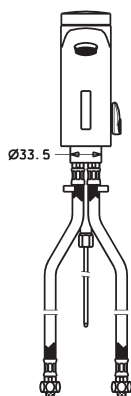
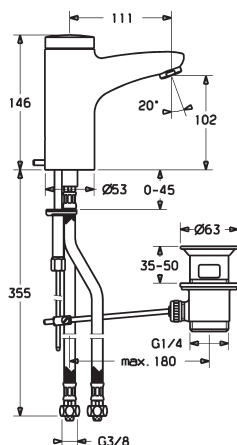
- Armaturenkörper: entzinkungsarmes Messing (MS 63)
- Cascade-Luftsprudler
- Magnetventil
- Sensorempfindlichkeit: permanent selbsteinmessend
- Nachlaufzeit einstellbar von 1 bis 6 Sekunden (voreingestellt: 1,6 Sekunden)
- **Mischwassertemperatur einstellbar** (Festeinstellung möglich)
- Rapid-Montagesystem
- ohne Ablaufgarnitur
- ohne Zugstangenbohrung
- Anschluss mit 2 flexiblen Druckschläuchen mit Schmutzfängsieb
- Rückflussverhinderer im Armaturenkörper
- Batterie 6 V Lithium DL 223 A (handelsüblich)
Lebensdauer ca. 3 Jahre
Ausladung: 111 mm

verchromt**Nr. 5077 2210****Lithiumbatterie DL 223 A / CRP 2 P****Nr. 59 912 443****HANSAMIX-E****Waschtisch-Einlochatterie, DN 15, Batteriebetrieb P-IX***

berührungslos elektronisch gesteuert (Infrarot)
Durchflussmenge: 6 l/min,
gemessen bei 3 bar Fließdruck

- Armaturenkörper: entzinkungsarmes Messing (MS 63)
- Cascade-Luftsprudler
- Magnetventil
- Sensorempfindlichkeit: permanent selbsteinmessend
- Nachlaufzeit einstellbar von 1 bis 6 Sekunden (voreingestellt: 1,6 Sekunden)
- **Kaltwasser**
- Rapid-Montagesystem
- ohne Ablaufgarnitur
- ohne Zugstangenbohrung
- Anschluss mit flexiblem Druckschlauch mit Schmutzfängsieb
- Rückflussverhinderer im Armaturenkörper
- Batterie 6 V Lithium DL 223 A (handelsüblich)
Lebensdauer ca. 3 Jahre
Ausladung: 111 mm

verchromt**Nr. 5074 2210****Lithiumbatterie DL 223 A / CRP 2 P****Nr. 59 912 443**



HANSAMIX-S Waschtisch-Einlochbatterie, DN 15

P-IX*

berührungslos elektronisch gesteuert (Infrarot)

Durchflussmenge: 6 l/min,
gemessen bei 3 bar Fließdruck

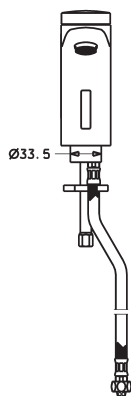
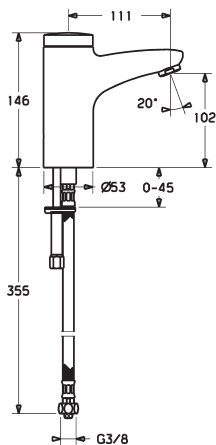
- Armaturenkörper: entzinkungsarmes Messing (MS 63)
 - Cascade-Luftsprudler
 - Magnetventil
 - Sensorempfindlichkeit: permanent selbstmessend
 - Nachlaufzeit einstellbar von 1 bis 6 Sekunden (voreingestellt: 1,6 Sekunden)
 - **Mischwassertemperatur einstellbar** (Festeinstellung möglich)
 - Rapid-Montagesystem
 - Ablaufgarnitur mit Zugbetätigung
 - Anschluss mit 2 flexiblen Druckschläuchen mit Schmutzfangsieb
 - Rückflussverhinderer im Armaturenkörper
 - **Photovoltaikzellen** und Stützbatterie 6 V Lithium DL 223 A (handelsüblich)
Lebensdauer ca. 5 Jahre
- Ausladung: 111 mm

verchromt

Nr. 5079 2220

Lithiumbatterie DL 223 A / CRP 2 P

Nr. 59 912 443



HANSAMIX-S Waschtisch-Einlochbatterie, DN 15

P-IX*

berührungslos elektronisch gesteuert (Infrarot)

Durchflussmenge: 6 l/min,
gemessen bei 3 bar Fließdruck

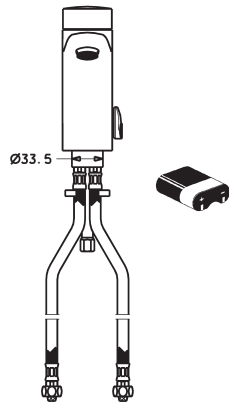
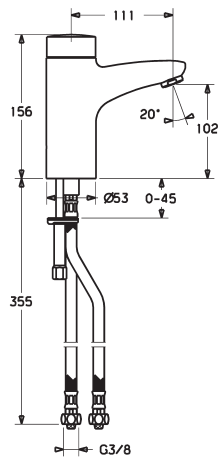
- Armaturenkörper: entzinkungsarmes Messing (MS 63)
 - Cascade-Luftsprudler
 - Magnetventil
 - Sensorempfindlichkeit: permanent selbstmessend
 - Nachlaufzeit einstellbar von 1 bis 6 Sekunden (voreingestellt: 1,6 Sekunden)
 - **Kaltwasser**
 - Rapid-Montagesystem
 - ohne Ablaufgarnitur
 - ohne Zugstangenbohrung
 - Anschluss mit flexiblem Druckschlauch mit Schmutzfangsieb
 - Rückflussverhinderer im Armaturenkörper
 - **Photovoltaikzellen** und Stützbatterie 6 V Lithium DL 223 A (handelsüblich)
Lebensdauer ca. 5 Jahre
- Ausladung: 111 mm

verchromt

Nr. 5074 2220

Lithiumbatterie DL 223 A / CRP 2 P

Nr. 59 912 443

**HANSAMIX-T****Selbstschlussarmatur, DN 15, Batteriebetrieb**

P-IX*

elektronisch gesteuerte Waschtischarmatur mit Start-/Stop-Taste

Durchflussmenge: 6 l/min,

gemessen bei 3 bar Fließdruck

- Armaturenkörper: entzinkungsarmes Messing (MS 63)

- Cascade-Luftsprudler

- Magnetventil

- Wasserlaufzeit Voreinstellung mit 6 Sekunden

- Wasserlaufzeit manuell einstellbar von 2 Sekunden bis max. 3 Minuten

- **Mischwassertemperatur einstellbar**

(Festeinstellung möglich)

- Rapid-Montagesystem

- ohne Ablaufgarnitur

- ohne Zugstangenbohrung

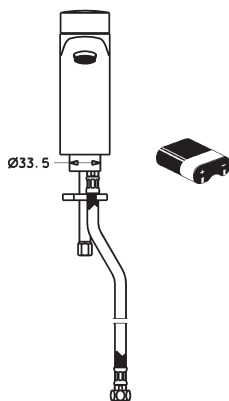
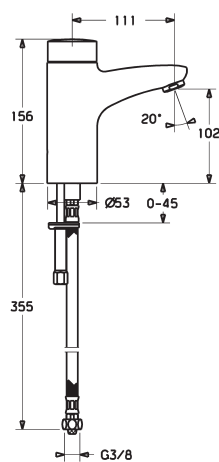
- Anschluss mit 2 flexiblen Druckschläuchen mit Schmutzfängsieb

- Rückflussverhinderer im Armaturenkörper

- Batterie 6 V Lithium DL 223 A (handelsüblich)

Lebensdauer ca. 4 Jahre

Ausladung: 111 mm

verchromt**Nr. 5076 2211****Lithiumbatterie DL 223 A / CRP 2 P****Nr. 59 912 443****HANSAMIX-T****Selbstschlussarmatur, DN 15, Batteriebetrieb**

P-IX*

elektronisch gesteuerte Waschtischarmatur mit Start-/Stop-Taste

Durchflussmenge: 6 l/min,

gemessen bei 3 bar Fließdruck

- Armaturenkörper: entzinkungsarmes Messing (MS 63)

- Cascade-Luftsprudler

- Magnetventil

- Wasserlaufzeit Voreinstellung mit 6 Sekunden

- Wasserlaufzeit manuell einstellbar von 2 Sekunden bis max. 3 Minuten

- **Kaltwasser**

- Rapid-Montagesystem

- ohne Ablaufgarnitur

- ohne Zugstangenbohrung

- Anschluss mit flexiblem Druckschlauch mit Schmutzfängsieb

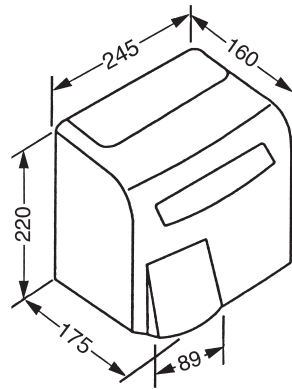
- Rückflussverhinderer im Armaturenkörper

- Batterie 6 V Lithium DL 223 A (handelsüblich)

Lebensdauer ca. 4 Jahre

Ausladung: 111 mm

verchromt**Nr. 5075 2211****Lithiumbatterie DL 223 A / CRP 2 P****Nr. 59 912 443**



**HANSA Warmluft-Händetrockner
für Aufputz-Wandmontage**

berührungslos elektronisch gesteuert (Infrarot)
mit wasserdichter Mikroprozessor-Elektronik

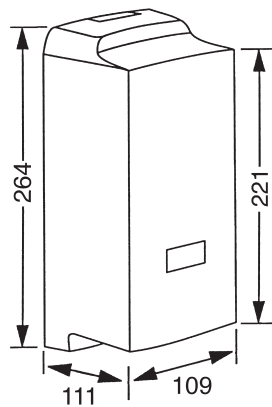
- robustes Metallgehäuse
- geräusch- und vibrationsarmer Motor, wartungsfrei
- Überhitzungsschutz für Motor und Heizung
- Sicherheitsabschaltung nach 2 min
- einfache Wandmontage mit Halterahmen
(inkl. Montagezubehör)

weiß

Nr. 0505 0900 82

Technische Daten

Elektr. Anschluss:	230 V/50 Hz
Nennleistung:	2200 W
Induktionsmotor:	3450 U/min
Motorleistung:	100 W
Heizleistung:	2100 W
Luftleistung:	4,5 cbm
Luftstromtemperatur:	55 °C
Gewicht:	5,5 kg
Prüfzeichen:	CE, UL, TÜV



**HANSA Seifenspender
für Aufputz-Wandmontage, Batteriebetrieb**

berührungslos elektronisch gesteuert (Infrarot)
mit Mikroprozessor-Elektronik

- vandalensicheres Gehäuse aus Polycarbonat
- zuverlässige, nachtropfarme Dosiermechanik
- automatischer Sicherheitsmechanismus beim Öffnen des Gehäuses
- einfache Wartung (alle Teile auswechselbar)
- für Flüssigseifen (Viskosität 2000–6000 mPa/s)
- Batterielebensdauer ca. 2 Jahre oder 20.000 Zyklen

weiß

Nr. 0506 0900 82

Technische Daten

Batterien:	3 × 1,5 V Alkaline Batterien (LR14/2BN/AA)
Sensorreichweite:	einstellbar, voreingestellt bei ca. 5 cm
Inhalt:	0,8 l
Füllstandsanzeige:	über Sichtfenster
Montage:	mind. 20 cm über Waschtisch-Oberkante